

Kanlux



Kanlux XLED EX G45

Sursele de lumină Kanlux XLED EX G45 sunt EXTREM de eficiente la 3,8W și sunt echivalente cu becurile incandescente de 60W. Eficacitatea lor luminoasă remarcabilă (212 lumeni per watt) face ca aceste surse de lumină să fie de 15 ori mai eficiente decât antecedentele lor tradiționale, standard. O garanție de 5 ani, 50.000 de ore de durabilitate și 50.000 de cicluri ON/OFF sunt avantaje suplimentare. În plus, Kanlux XLED EX G45 are un bec de sticlă și „tije” cu filament care îl fac similar cu becurile incandescente tradiționale, dar încorporează cele mai recente progrese în tehnologia LED.

- 5 ani Garanție în conformitate cu prevederile declarației de garanție, disponibile pe site



[V] 220-240 AC	[Hz] 50	FILAMENT	360° Øuse	ellipse ≤ 6x MacAdam	Ra 80	≥50000
50000 ^[h]	Hg		CE	EAC	UK CA	



XLEDEX G45E14 3,8W-WW



XLEDEX G45E14 3,8W-WW	37342	3,8	60	806	2700	320	E14	A
XLEDEX G45E14 3,8W-NW	37343	3,8	60	806	4000	320	E14	A
XLEDEX G45E27 3,8W-WW	37344	3,8	60	806	2700	320	E27	A
XLEDEX G45E27 3,8W-NW	37345	3,8	60	806	4000	320	E27	A



XLEDEX G45E14 3,8W-WW



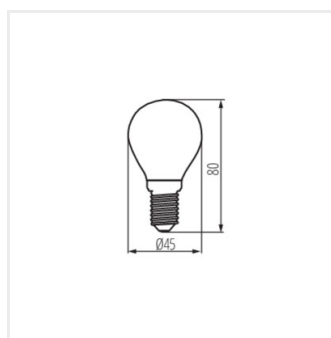
XLEDEX G45E14 3,8W-NW



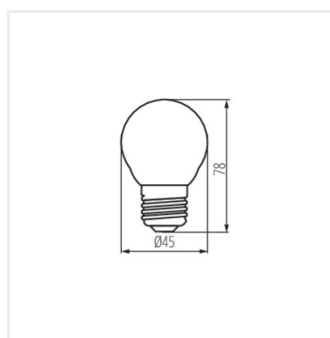
XLEDEX G45E27 3,8W-WW



XLEDEX G45E27 3,8W-NW



XLEDEX G45E14 3,8W



XLEDEX G45E27 3,8W

DATE DE REVIZIE: 06.02.2024, 09.05

Ne rezervăm dreptul de a face modificări tehnice. Datele conținute în acest material nu sunt obligatorii din punct de vedere juridic.

Fotometrie: rezultatele obținute în timpul testării unui exemplar concret.

Kanlux S.A. ul. Objazdowa 1-3, 41-922 Radzionków, Poland kanlux@kanlux.com

