

37347 XLED HP D46E40 38W-NW

Sursă de lumină LED



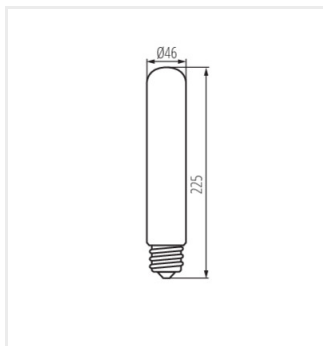
[V] 220-240 AC	[Hz] 50	FILAMENT	360° Φ _{use}	ellipse ≤ 6x Nachdam	Ra 70	≥7500
[h] 25000	Hg		[°C] -20÷45	IP 65	CE	
EAC	UK CA					



XLED HP D46E40 38W-NW **37347** 38 402 7500 4000 320 E40 B

Kanlux XLED HP D90E27 este echivalentul LED al becurilor cu halogen specializate cu capac E27. Această sursă de lumină profesională are o eficiență luminoasă de peste 150 lm/w, făcând-o mai eficientă decât antecedentul său cu halogen și contribuind la economisirea cheltuielilor cu energia electrică. În plus, are o durată de viață de 25.000 de ore.

- Pentru aplicații industriale (de exemplu: hale de producție, depozite etc.)
- 3 ani Garanție în conformitate cu prevederile declarației de garanție, disponibile pe site
- Materialul abajurului: sticlă



XLED HP D46E40 38W-NW

Date of issue: 05.02.2024, 10:21

Ne rezervăm dreptul de a face modificări tehnice. Datele conținute în acest material nu sunt obligatorii din punct de vedere juridic.

