

Kanlux



Kanlux XLED HP D90

Kanlux XLED HP D90E27 este echivalentul LED al becurilor cu halogen specializate cu capac E27. Această sursă de lumină profesională are o eficiență luminoasă de peste 150 lm/w, făcând-o mai eficientă decât antecedentul său cu halogen și contribuind la economisirea cheltuielilor cu energia electrică. În plus, are o durată de viață de 25.000 de ore.

- Pentru aplicații industriale (de exemplu: hale de producție, depozite etc.)
- 3 ani Garanție în conformitate cu prevederile declarației de garanție, disponibile pe site
-



 220-240 AC	 50	 FILAMENT	 360° Φuse	 ellipse ≤ 6x MacAdam	 80	 ≥ 7500
 25000	 Hg	 RoHS	 -20÷45	 Indoor	 IP 65	



XLED HP D90E27 26W-NW



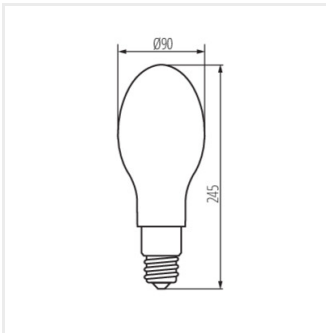
XLED HP D90E27 26W-NW	37346	26	227	4000	4000	320	E27	D
XLED HP D90E40 36W-NW	37348	36	327	6000	4000	320	E40	C



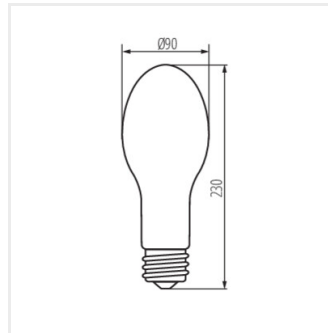
XLED HP D90E27 26W-NW



XLED HP D90E40 36W-NW



XLED HP D90E27 26W-NW



XLED HP D90E40 36W-NW

Date of issue: 18.11.2024, 09:26

Ne rezervăm dreptul de a face modificări tehnice. Datele conținute în acest material nu sunt obligatorii din punct de vedere juridic.

Fotometrie: rezultatele obținute în timpul testării unui exemplar concret.