

## MAXIL ACCU

Latarka czołowa



|                          |                |                         |                             |         |          |           |
|--------------------------|----------------|-------------------------|-----------------------------|---------|----------|-----------|
| <br>3,7 DC 18650<br>ACCU | <br>max<br>350 | <br>Tc [K]<br>6500/9500 | <br>ellipse<br>≤ 6x MacAdam | <br>III | <br>0+25 | <br>USB-C |
| <br>0,1m                 |                |                         |                             |         |          |           |



MAXIL ACCU

IP

MAXIL ACCU 37391 44

Kanlux MAXIL ACCU to pierwsza latarka czołowa od Kanlux. Mocna gumowa konstrukcja i regulowany obwód opaski (z powierzchnią antypoślizgową) pozwala dopasować ją do każdego wieku i obwodu głowy. Czołowa latarka Kanlux MAXIL ACCU jest ładowana przez USB typu C. Posiada dwa źródła światła - główne (LED COB) i boczny reflektorek o mniejszym natężeniu światła. Pełny czas ładowania wynosi do 3 godzin, a czas działania do 9 godzin. Lampa czołowa Kanlux MAXIL ACCU ma kilka trybów świecenia i regulację natężenia światła.

- Brak ładowarki w komplecie (5V DC)
- Materiał: tworzywo sztuczne
- Materiał obudowy: tworzywo sztuczne



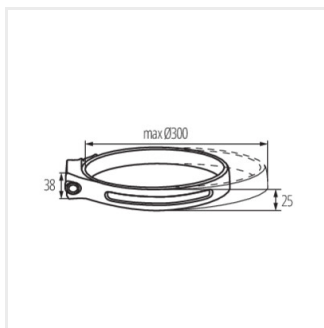
## MAXIL ACCU

---

Latarka czołowa



MAXIL ACCU



MAXIL ACCU