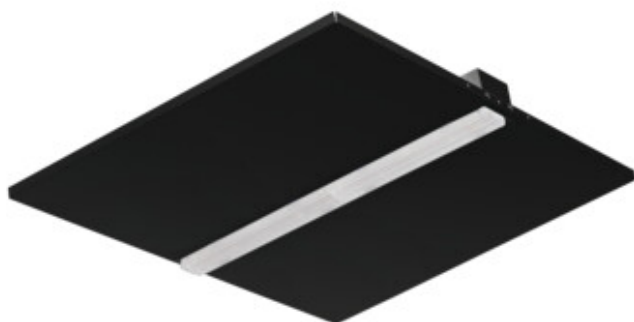


KIENO DALI LED P1

Oprawa biurowa LED podtynkowa



[V] 220-240 AC	[Hz] 50	 ≥30000	 50000	 ≤ 6x MacAdam	 80	 SMD
 DALI	 ⏚	IP 20		 5÷25		
 0,5±2,5	 0,5m	CE	UK CA			



KND-S6D-NW-B-P1



	[W]	[lm]	Tc [K]	TYPE	Beam angle [°]	Color	
KND-S6D-NW-B-P1	37482	20	3000	4000	soczewka	60	czarny
KND-S6D-NW-W-P1	37470	20	3000	4000	soczewka	60	biały
KND-S6D-WW-B-P1	37476	20	2800	3000	soczewka	60	czarny
KND-S6D-WW-W-P1	37464	20	2800	3000	soczewka	60	biały
KND-S9D-NW-B-P1	37485	20	2950	4000	soczewka	90	czarny
KND-S9D-NW-W-P1	37473	20	2950	4000	soczewka	90	biały
KND-S9D-WW-B-P1	37479	20	2750	3000	soczewka	90	czarny
KND-S9D-WW-W-P1	37467	20	2750	3000	soczewka	90	biały

Kanlux KIENO LED to seria opraw z Fabryki Kanlux o wysokiej skuteczności świetlnej. Jest to funkcjonalne i energooszczędne rozwiązanie do oświetlenia wszelkiego rodzaju przestrzeni. Szczególnie polecana do powierzchni publicznych, biurowych i wszędzie tam gdzie potrzebna jest odpowiednio duża ilość światła. Szeroki zakres parametrów, nietuzinkowy wygląd oraz możliwość sterowania pozwala na zastosowania z instalacjami inteligentnego zarządzania oświetleniem nawet w najbardziej wymagających wnętrzach.

- Materiał obudowy: metal
- Materiał klosza: tworzywo sztuczne

KIENO DALI LED P1

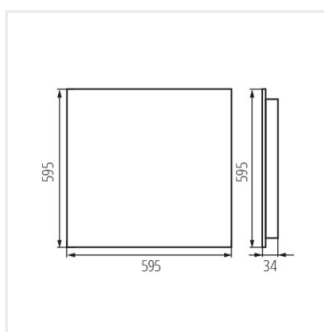
Oprawa biurowa LED podtynkowa



KND B P1



KND W P1



KND P1

