

## KIENO DALI LED P3

Oprawa biurowa LED podtynkowa



[V] 220-240 AC	[Hz] 50	[h] ≥30000	[h] 50000	ellipse ≤6x MacAdam	Ra 80	SMD
DALI		IP 20		[°C] 5÷25		
[mm²] 0,5÷2,5	[m] 0,5m	CE	UK CA			



KND-L6D-NW-B-P3



		[mm]	[lm]	Tc [K]	TYPE	[°]	
KND-L6D-NW-B-P3	<b>37531</b>	26	4400	4000	soczewka	60	czarny
KND-L6D-NW-W-P3	<b>37519</b>	26	4400	4000	soczewka	60	biały
KND-L6D-WW-B-P3	<b>37525</b>	26	4150	3000	soczewka	60	czarny
KND-L6D-WW-W-P3	<b>37513</b>	26	4150	3000	soczewka	60	biały
KND-L9D-NW-B-P3	<b>37534</b>	26	4050	4000	soczewka	90	czarny
KND-L9D-NW-W-P3	<b>37522</b>	25	4300	4000	soczewka	90	biały
KND-L9D-WW-B-P3	<b>37528</b>	26	4050	3000	soczewka	90	czarny
KND-L9D-WW-W-P3	<b>37516</b>	26	4050	3000	soczewka	90	biały

Kanlux KIENO LED to seria opraw z Fabryki Kanlux o wysokiej skuteczności świetlnej. Jest to funkcjonalne i energooszczędne rozwiązanie do oświetlenia wszelkiego rodzaju przestrzeni. Szczególnie polecana do powierzchni publicznych, biurowych i wszędzie tam gdzie potrzebna jest odpowiednio duża ilość światła. Szeroki zakres parametrów, nietuzinkowy wygląd oraz możliwość sterowania pozwala na zastosowania z instalacjami inteligentnego zarządzania oświetleniem nawet w najbardziej wymagających wnętrzach.

- Materiał obudowy: metal

## KIENO DALI LED P3

### Oprawa biurowa LED podtynkowa

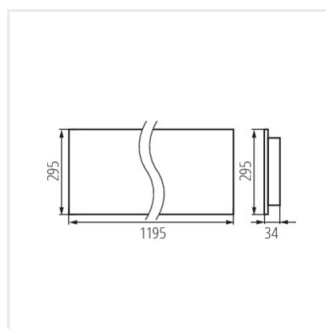
- Materiał klosza: tworzywo sztuczne



KND-B-P3



KND-W-P3



KND-P3

