

Kanlux



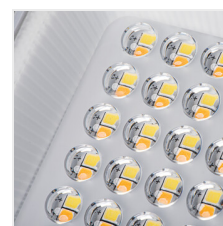
Kanlux ACETE CCT

Seria de proiectoare Kanlux ACETE este o soluție modernă de iluminat care corespunde celor mai noi tendințe ale pieței. Seria ACETE oferă posibilitatea de a schimba temperatura de culoare (3000K, 4000K și 6500K), ceea ce devine un standard pe piață. Proiectoare Kanlux ACETE sunt disponibile în cinci puteri: 10W, 20W, 30W, 50W și 100W, ceea ce le permite să fie adaptate la o gamă largă de aplicații. Seria include două versiuni - fără senzor și cu senzor PIR, oferind o și mai mare flexibilitate de utilizare. Versiunile cu senzor PIR oferă reglarea timpului de iluminare, a intensității luminii și a zonei de detecție. Corpurile din aluminiu turnat și difuzorul din plastic (PC) asigură durabilitate și rezistență la condițiile meteorologice. Proiectoarele ACETE au clasa de protecție IP65 pentru versiunea fără senzor și IP44 pentru versiunea cu senzor de mișcare. Suportul de montare reglabil în unghi vă permite să setați cu precizie direcția luminii. În plus, lungimea cablului de conectare de 20 cm facilitează instalarea. Unghiul de iluminare de 90° asigură o dispersie largă și uniformă a luminii.

CCT

HIGH
lumen

 220-240 AC	 50	 120° Φ _{use}	 90°	 ≥15000	 25000	 ellipse ≤ 6x MacAdam
 Ra 80	 SMD	 -20÷40			 -20÷40	
 180°	 0,2	 1	 1m			



ACETE 10W CCT GR



IP



ACETE 10W CCT GR	38490	10	860 / 1080 / 970	860	3000/4000/6500	65	gri	F
ACETE 20W CCT GR	38491	20	1850 / 2160 / 1940	1850	3000/4000/6500	65	gri	F
ACETE 30W CCT GR	38492	30	2400 / 3240 / 2910	2400	3000/4000/6500	65	gri	F
ACETE 50W CCT GR	38493	50	4300 / 5400 / 4850	4300	3000/4000/6500	65	gri	F
ACETE 100W CCT GR	38494	100	8500 / 10800 / 9700	8500	3000/4000/6500	65	gri	F
ACETE 10W CCT SE GR	38495	10	860 / 1080 / 970	860	3000/4000/6500	44	gri	PIR F
ACETE 20W CCT SE GR	38496	20	1850 / 2160 / 1940	1850	3000/4000/6500	44	gri	PIR F
ACETE 30W CCT SE GR	38497	30	2400 / 3240 / 2910	2400	3000/4000/6500	44	gri	PIR F
ACETE 50W CCT SE GR	38498	50	4300 / 5400 / 4850	4300	3000/4000/6500	44	gri	PIR F
ACETE 100W CCT SE GR	38499	100	8500 / 10800 / 9700	8500	3000/4000/6500	44	gri	PIR F



ACETE 10W CCT GR



ACETE 20W CCT GR



ACETE 30W CCT GR



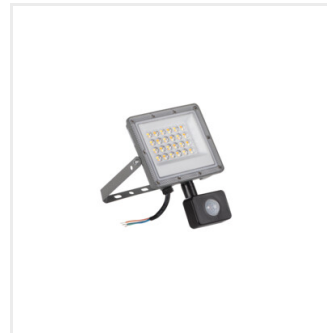
ACETE 50W CCT GR



ACETE 100W CCT GR



ACETE 10W CCT SE GR



ACETE 20W CCT SE GR



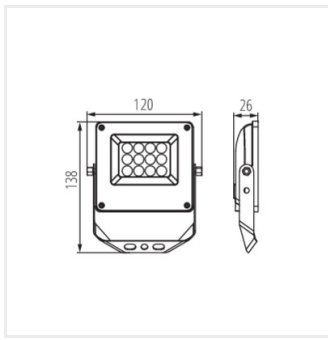
ACETE 30W CCT SE GR



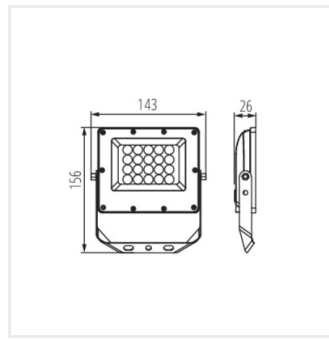
ACETE 50W CCT SE GR



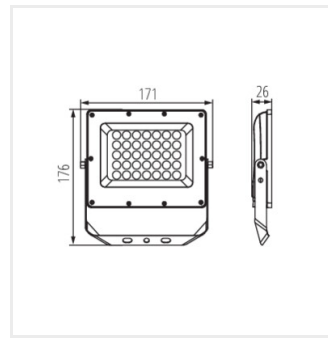
ACETE 100W CCT SE GR



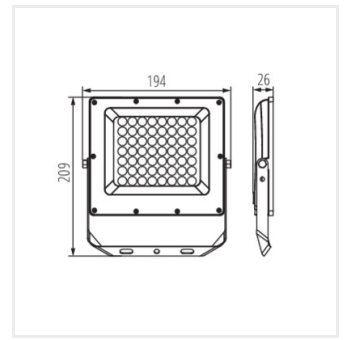
ACETE 10W CCT GR



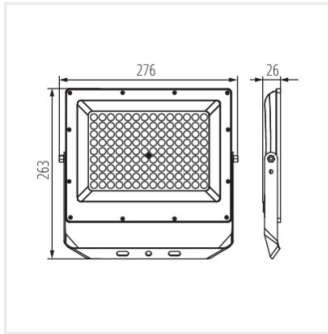
ACETE 20W CCT GR



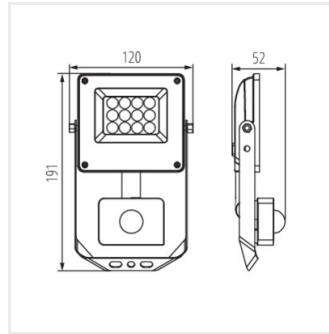
ACETE 30W CCT GR



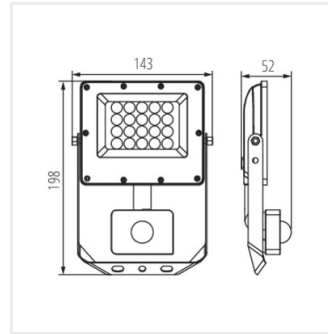
ACETE 50W CCT GR



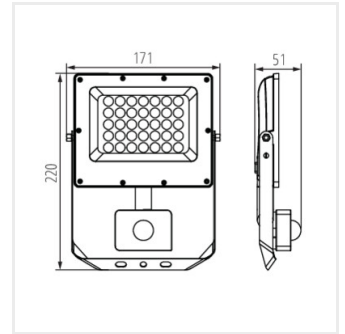
ACETE 100W CCT GR



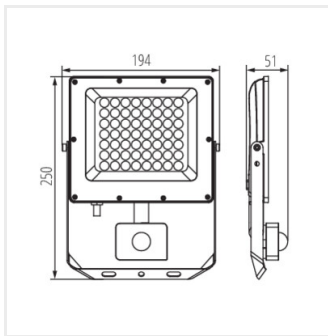
ACETE 10W CCT SE GR



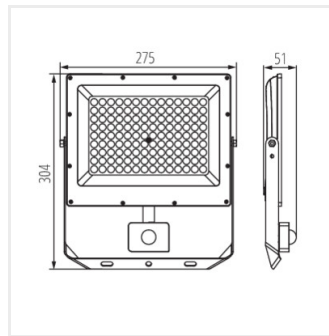
ACETE 20W CCT SE GR



ACETE 30W CCT SE GR



ACETE 50W CCT SE GR



ACETE 100W CCT SE GR

Date of issue: 09.01.2025, 09:40

Ne rezervăm dreptul de a face modificări tehnice. Datele conținute în acest material nu sunt obligatorii din punct de vedere juridic.

Fotometrie: rezultatele obținute în timpul testării unui exemplar concret.