

## CYKLON

Ventilator de canal



[V] 220-240 AC	[Hz] 50	IP X4				 2550

CYKLON EOL100



Model	Part Number	[W]	[dB]	[m³/h]	Water Res.	Timer	Connection
CYKLON EOL100	<b>70910</b>	19	38	100		da	cablu terminat cu ștecher
CYKLON EOL100B	<b>70911</b>	19	38	100			bloc de conectare
CYKLON EOL120	<b>70915</b>	20	38	150		da	cablu terminat cu ștecher
CYKLON EOL120B	<b>70916</b>	20	38	150			bloc de conectare
CYKLON EOL150	<b>70920</b>	22	38	200		da	cablu terminat cu ștecher
CYKLON EOL150B	<b>70921</b>	22	38	200			bloc de conectare
CYKLON EOL100HT	<b>70936</b>	19	38	100	da	da	bloc de conectare
CYKLON EOL100P	<b>70937</b>	19	38	100		da	bloc de conectare
CYKLON EOL100T	<b>70938</b>	19	38	100		da	bloc de conectare
CYKLON EOL120HT	<b>70941</b>	20	38	150	da	da	bloc de conectare
CYKLON EOL120P	<b>70942</b>	20	38	150		da	bloc de conectare
CYKLON EOL120T	<b>70943</b>	20	38	150		da	bloc de conectare
CYKLON EOL150P	<b>70947</b>	22	38	200		da	bloc de conectare
CYKLON EOL150T	<b>70948</b>	22	38	200		da	bloc de conectare

## CYKLON

Ventilator de canal



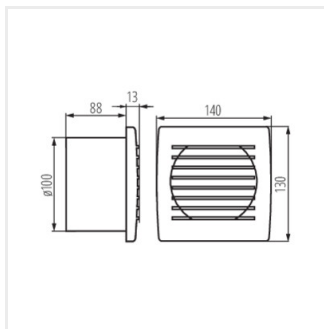
CYKLON EOL100



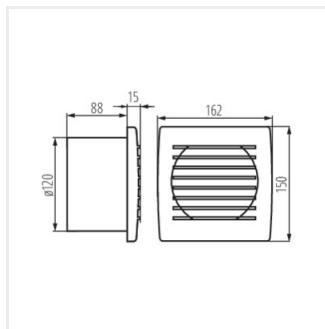
CYKLON EOL120



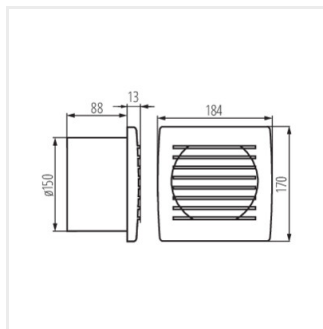
CYKLON EOL150



CYKLON EOL100



CYKLON EOL120



CYKLON EOL150