

## TRIBIS II

A set of recessed downlights with a light source (included)



[V] 220-240 AC	[Hz] 50	GU10			IP 20	
[°C] 5 ÷ 25		[mm] 0,75 ÷ 2,5	0,5m		SMD	Pon 4,9
[lm] Φ <sub>use</sub> 400	120° Φ <sub>use</sub>	Tc [K] 3000	ellipse ≤ 6x Machdam	Ra 80	FAT G	≥15000
[h] 25000						



TRIBIS II L AB



TRIBIS II L AB	<b>23843</b>	3 x max 10	patinated brass	в одной оси	50
TRIBIS II L C	<b>23844</b>	3 x max 10	хром	в одной оси	50
TRIBIS II L C/M	<b>23845</b>	3 x max 10	хром матовый	в одной оси	50
TRIBIS II O AB	<b>23846</b>	3 x max 10	patinated brass	в одной оси	50
TRIBIS II O C	<b>23847</b>	3 x max 10	хром	в одной оси	50
TRIBIS II O C/M	<b>23848</b>	3 x max 10	хром матовый	в одной оси	50
TRIBIS II L W	<b>23849</b>	3 x max 10	белый	в одной оси	50
TRIBIS II L B	<b>23853</b>	3 x max 10	черный	в одной оси	50
TRIBIS II O W	<b>23854</b>	3 x max 10	белый	в одной оси	50
TRIBIS II O B	<b>23855</b>	3 x max 10	черный	в одной оси	50

Светильники точечные набор Kanlux TRIBIS представляет собой полный комплект из 3 встраиваемых светильников с лампами, готовый к установке. В комплект входит светодиодная лампа тёплого цвета. Данные встраиваемые светильники предназначены для работы с лампочками с цоколем GU10. Встраиваемые светильники Kanlux TRIBIS доступны в версии с подвижным кольцом, которое позволяет регулировать освещение в нужном направлении.

- Материал корпуса: сталь

## TRIBIS II

A set of recessed downlights with a light source (included)



TRIBIS II L AB



TRIBIS II L C



TRIBIS II L C/M



TRIBIS II O AB



TRIBIS II O C



TRIBIS II O C/M



TRIBIS II L W



TRIBIS II L B

## TRIBIS II

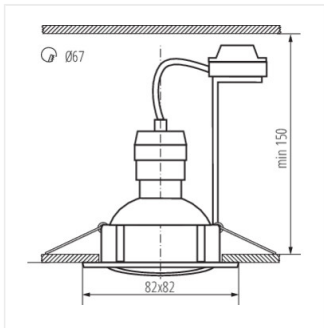
A set of recessed downlights with a light source (included)



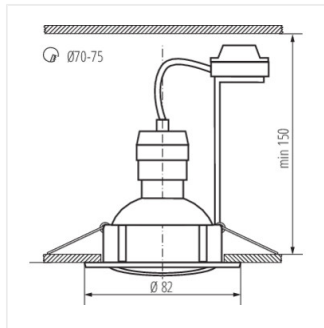
TRIBIS II O W



TRIBIS II O B



TRIBIS II L



TRIBIS II O