

FUTURIO LED 37W 1180mm

Пыленепроницаемый светильник LED



[V] 220-240 AC	[Hz] 50	≥30000	50000	ellipse ≤3x MacAdam	Ra 80	SMD
		IP 65			IK 08	
[mm] 1,5÷2,5	0,5m	CE	EAC	PZH	UK CA	



FT1200 37W-840-OPL

	[W]	Tc [K]	TYPE	[°]	[lm]	lm W	[mm]	[°C]
FT1200 37W-840-OPL	28630	37	опалевый	X130/Y110	5000	135	1180	-25÷40
FT1200 37W-840-RYF	28631	37	grooved	X115/Y105	5400	146	1180	-25÷40
FT1200 37W-840-INT	28633	37	призматический, узкопучковый	X70/Y95	5200	141	1180	-25÷40
FT1200 37W-840-ASY	28634	37	призматический, асимметричный	X75/Y95	5200	141	1180	-25÷40

- Материал корпуса: PC
- Материал плафона: PC



FT1200 37W-840-OPL



FT1200 37W-840-RYF



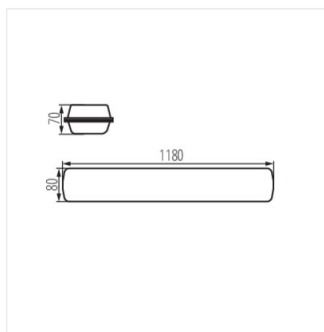
FT1200 37W-840-INT



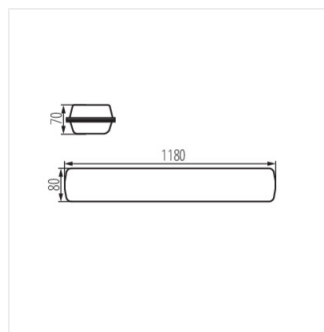
FT1200 37W-840-ASY

FUTURIO LED 37W 1180mm

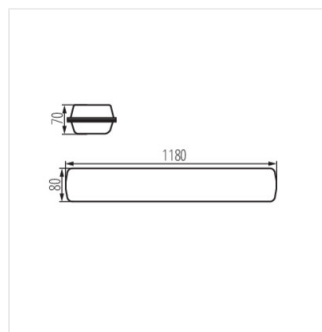
Пыленепроницаемый светильник LED



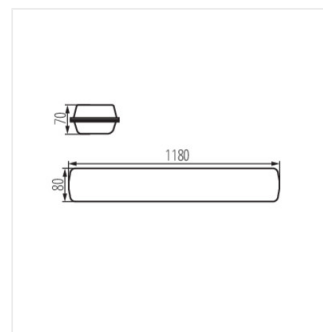
FT1200 37W-840-OPL



FT1200 37W-840-RYF



FT1200 37W-840-INT



FT1200 37W-840-ASY