

FUTURIO LED 49W 1180mm

Пыленепроницаемый светильник LED



[V] 220-240 AC	[Hz] 50	≥ 30000	50000	ellipse $\leq 3x$ MacAdam	Ra 80	SMD
		IP 65			IK 08	
[mm ²] 1,5÷2,5	m 0,5m	CE	EAC	PZH	UK CA	



FT1200 49W-840-OPL

	[W]	Tc [K]	TYPE	[°]	[lm]	lm/W	[mm]	[°C]
FT1200 49W-840-OPL	28644	49	4000	опалевый	X130/Y110	6200	127	1180 -25÷35
FT1200 49W-840-RYF	28645	49	4000	grooved	X115/Y105	6700	137	1180 -25÷35
FT1200 49W-840-INT	28647	49	4000	призматический, узкопучковый	X70/Y95	6500	133	1180 -25÷35
FT1200 49W-840-ASY	28648	49	4000	призматический, асимметричный	X75/Y95	6500	133	1180 -25÷35

- 5 лет Гарантии на условиях гарантийного заявления, доступного на веб-сайте
- Материал корпуса: PC
- Материал плафона: PC



FT1200 49W-840-OPL



FT1200 49W-840-RYF



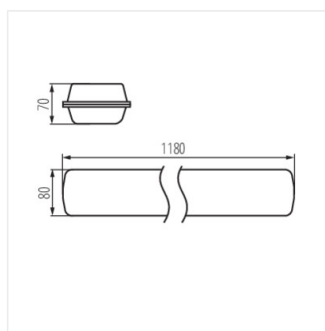
FT1200 49W-840-INT



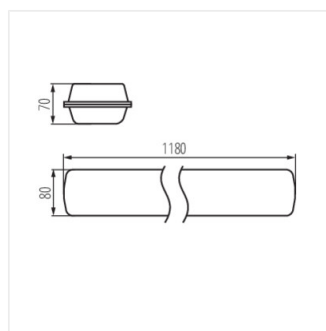
FT1200 49W-840-ASY

FUTURIO LED 49W 1180mm

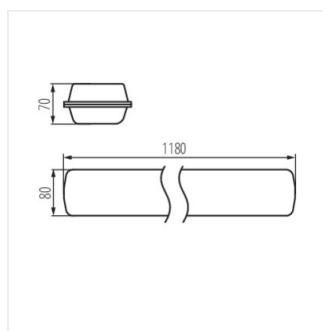
Пыленепроницаемый светильник LED



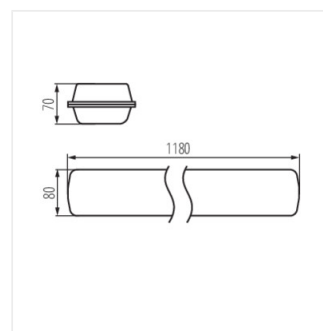
FT1200 49W-840



FT1200 49W-840



FT1200 49W-840



FT1200 49W-840