

# Kanlux



## Kanlux STATO HI LED

Kanlux STATO HI LED – портативный прожектор с повышенной герметичностью (IP65). Рекомендуется в качестве освещения при ремонте или строительных работах. Регулировка угла наклона прожектора и подставки позволяет освещать поверхность во многих плоскостях, а более высокий индекс цветопередачи, чем у большинства прожекторов (CRI = 80), означает лучшую видимость цвета освещаемой поверхности, что особенно полезно в интерьерах. Модель Kanlux STATO HI LED также имеет более высокую светоотдачу – 120лм/Вт. В комплект входит 2-метровый кабель с вилкой.

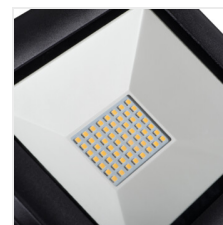
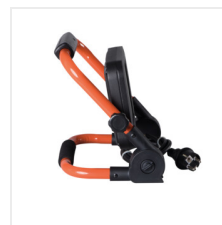
- Материал защитного стекла: закаленное стекло
- Материал рукоятки: сталь

IP  
65

HI  
GH  
efficacy



[V] 220-240 AC	[Hz] 50	$\Phi_{use} 120^\circ$	$\Delta [^\circ]$ 120	$\geq 15000$	[h] 25000	ellipse $\leq 6x$ MacAdam
$R_a$ 80	SMD	$\text{III}$	$\text{III}$	IP 65	$[-20 \div 35]$	$[-20 \div 35]$
$\downarrow$	$\text{C} [^\circ]$ 330	IK 07	$\text{III}$	[m] 2	[mm] 1	$\text{III}$ 1m
$\text{III}$	CE	EAC	UK CA	$\text{III}$		



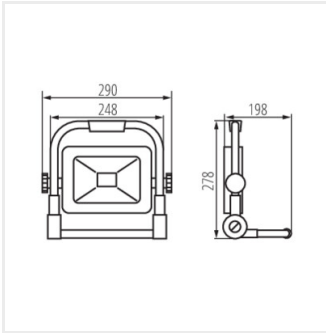
STATO HI LED 50W-B



STATO HI LED 50W-B | 29225 | 50 | 6000 | 4000 | черный



STATO HI LED 50W-B



STATO HI LED 50W-B

Date of issue: 05.12.2024, 09:00

Мы оставляем за собой право на внесение технических изменений. Данные, содержащиеся в этом материале, не имеют юридически обязательной силы.

Фотометрия: результаты, полученные при тестировании конкретного экземпляра.

