

## KMB6

Выключатели максимального тока, 4P



[Hz] 50	 C	 4P	 4	IP 20	 1÷25	 5÷40
 TH 35	 Ui [V] 500					

KMB6-C6/4

	Ui [V]		In [A]	
KMB6-C6/4	<b>32601</b>	230 AC	4	6
KMB6-C10/4	<b>32602</b>	230 AC	4	10
KMB6-C16/4	<b>32603</b>	230 AC	4	16
KMB6-C20/4	<b>32604</b>	230 AC	4	20
KMB6-C25/4	<b>32605</b>	230 AC	4	25
KMB6-C32/4	<b>32606</b>	230 AC	4	32
KMB6-C40/4	<b>32607</b>	230 AC	4	40
KMB6-C50/4	<b>32608</b>	230 AC	4	50
KMB6-C63/4	<b>32609</b>	230 AC	4	63



KMB6-C6/4



KMB6-C10/4



KMB6-C16/4



KMB6-C20/4

## KMB6

Выключатели максимального тока, 4P



KMB6-C25/4



KMB6-C32/4



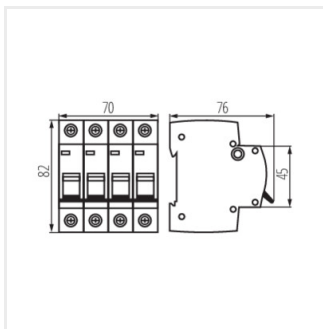
KMB6-C40/4



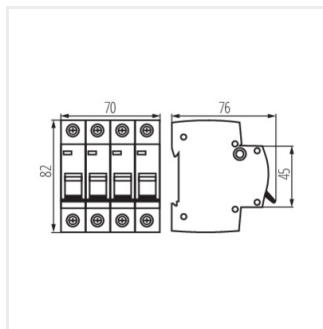
KMB6-C50/4



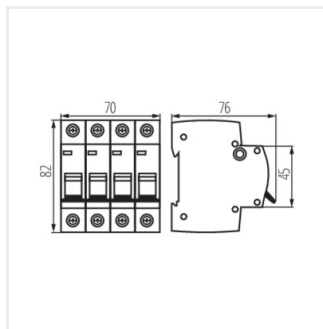
KMB6-C63/4



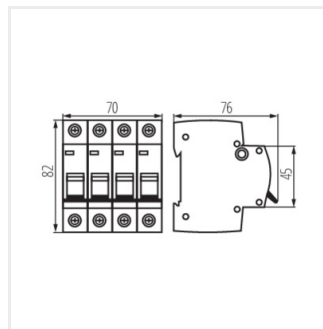
KMB6-C6/4



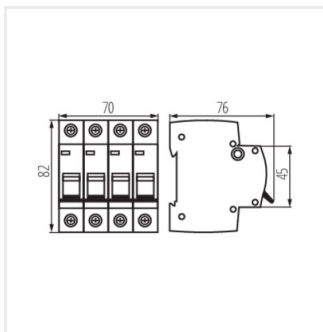
KMB6-C10/4



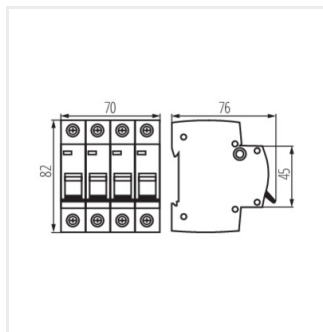
KMB6-C16/4



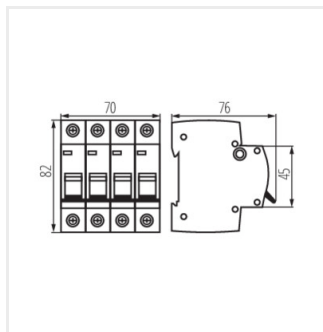
KMB6-C20/4



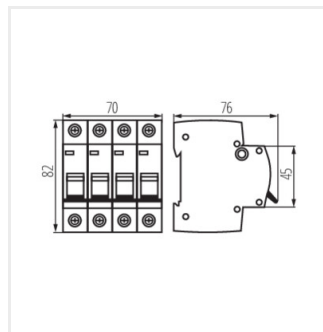
KMB6-C25/4



KMB6-C32/4



KMB6-C40/4

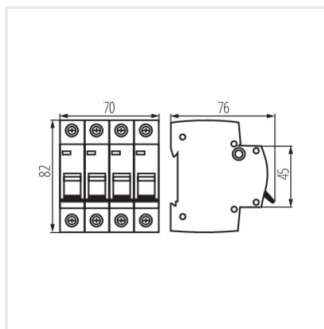


KMB6-C50/4

## KMB6

---

Выключатели максимального тока, 4P



KMB6-C63/4