

OFIS S

Светодиодный офисный светильник накладной



[V] 220-240 AC	[Hz] 50	≥30000	50000	ellipse ≤3x MacAdam	Ra 80	SMD
		IP 20		°C 5+25		
[mm] 1,5+2,5	m 0,5m					



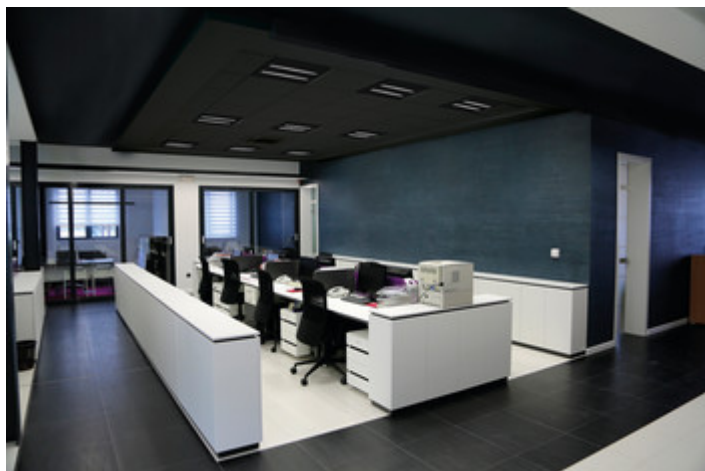
OS 40W-840-MPRM-B-N1

	[W]	[lm]	Tc [K]	TYPE	[°]		
OS 40W-840-MPRM-B-N1	32824	40	4200	4000	микропризматический типа m	X95/Y95	черный
OS 40W-840-MPRM-B-N3	32825	40	4300	4000	микропризматический типа m	X90/Y95	черный
OS 40W-840-MPRM-W-N1	32820	40	4500	4000	микропризматический типа m	X95/Y95	белый
OS 40W-840-MPRM-W-N3	32821	40	4400	4000	микропризматический типа m	X90/Y95	белый

- 5 лет Гарантии на условиях гарантийного заявления, доступного на веб-сайте
- Материал корпуса: металл
- Материал плафона: пластмасса

OFIS S

Светодиодный офисный светильник накладной



OS 40W-840-MPRM-B-N1



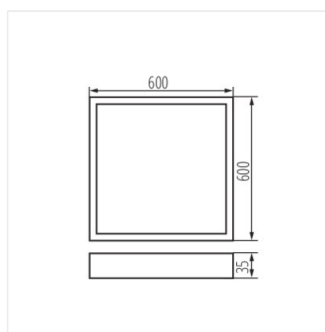
OS 40W-840-MPRM-B-N3



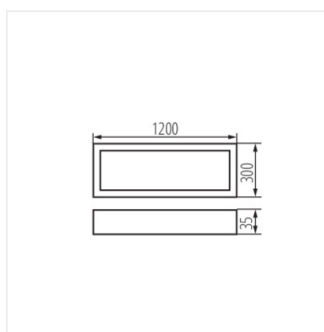
OS 40W-840-MPRM-W-N1



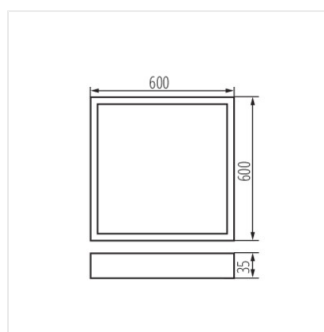
OS 40W-840-MPRM-W-N3



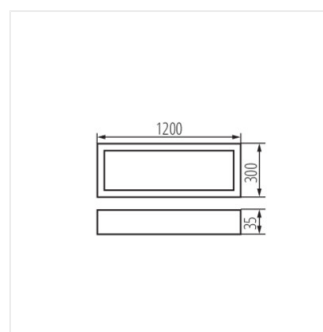
OS 40W-840-MPRM-B-N1



OS 40W-840-MPRM-B-N3



OS 40W-840-MPRM-W-N1



OS 40W-840-MPRM-W-N3