

Kanlux



Kanlux TP STRONG

Светильник светодиодный линейный ip65 Kanlux TP STRONG – полностью герметичный и создан для специальных задач. Герметичность IP65, устойчивость к механическим повреждениям IK08 и световая отдача 135 лм / Вт — это преимущества, которые выделяют данную серию светильников. Но это не все. Кроме того, угол распределения света составляет 120°. Характеристики говорят сами за себя, а мы только добавляем еще 5 лет гарантии.

- 5 лет Гарантии на условиях гарантийного заявления, доступного на веб-сайте
-



IP
65

up to
135 $\frac{\text{lm}}{\text{W}}$



| | | | | | | |
|----------------|---------------|-----------------|---------------|------------------|-----------|-----------|
| 220-240 AC | 50 | ≥30000 | 50000 | ≤ 6x MacAdam | 80 | SMD |
| No fire | Grounding | IP 65 | Household | -20÷40 | IK 08 | UK CA |
| Box | 1,5÷2,5 | 0,5m | CE | EAC | PZH | UK CA |
| | | | | | | |



TP STRONG 60W 12 NW



| | | | | | | |
|----------------------|-----------------------|----|-------|------|-----------|-------|
| TP STRONG 60W 12 NW | 33163 | 60 | 8000 | 4000 | X125/Y110 | белый |
| TP STRONG LED 37W-NW | 33168 | 37 | 5000 | 4000 | X125/Y110 | белый |
| TP STRONG LED 60W-NW | 33169 | 60 | 8000 | 4000 | X125/Y110 | белый |
| TP STRONG LED 48W-NW | 33170 | 48 | 6500 | 4000 | X125/Y110 | белый |
| TP STRONG LED 75W-NW | 33171 | 75 | 10000 | 4000 | X125/Y110 | белый |
| TP STRONG LED 90W-NW | 33172 | 90 | 12000 | 4000 | X125/Y110 | белый |



TP STRONG 60W 12 NW



TP STRONG LED 37W-NW



TP STRONG LED 60W-NW



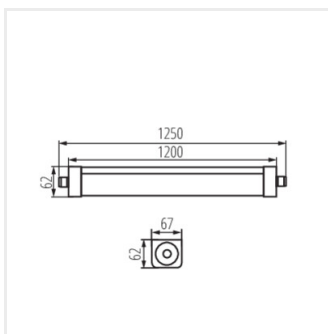
TP STRONG LED 48W-NW



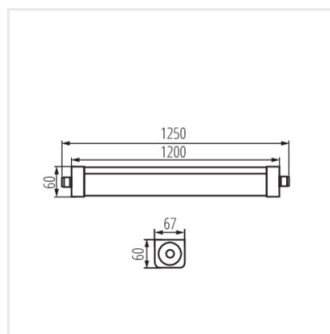
TP STRONG LED 75W-NW



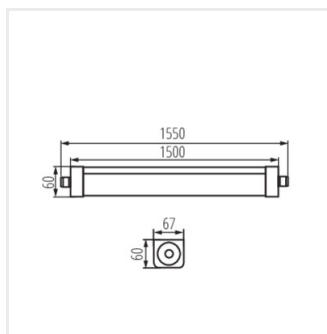
TP STRONG LED 90W-NW



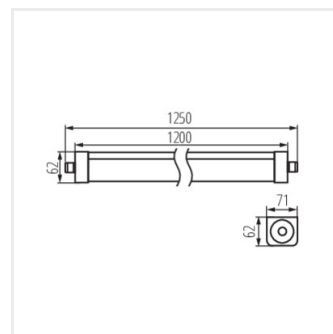
TP STRONG 60W 12 NW



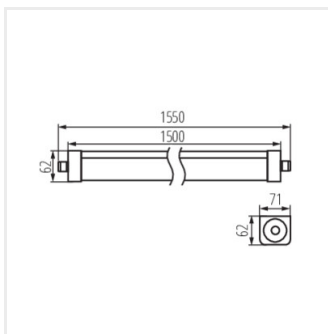
TP STRONG LED 37W



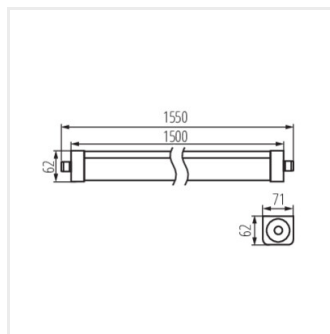
TP STRONG LED 60W



TP STRONG LED 48W



TP STRONG LED 75W



TP STRONG LED 90W

Date of issue: 12.11.2024, 09:45

Мы оставляем за собой право на внесение технических изменений. Данные, содержащиеся в этом материале, не имеют юридически обязательной силы.

Фотометрия: результаты, полученные при тестировании конкретного экземпляра.

