

KANTI V2LED

Светильник типа downlight (направленного света)



[V] 220-240 AC	[Hz] 50	≥20000	15000	ellipse ≤ 60 MacAdam	Ra 80	SMD
		IP 20		5+25		
[mm] 0,05	[mm] 0,75	0,5m	360° Φuse			



KANTI V2LED 12W-NW-SN

	[W]		[lm]	[°]	Tc [K]
KANTI V2LED 12W-NW-SN	27212	12 никель сатиновый	720	110	4000
KANTI V2LED 18W-NW-SN	27213	18 никель сатиновый	1200	110	4000
KANTI V2LED 12W-NW-W	28950	12 белый	780	110	4000
KANTI V2LED 18W-NW-W	28951	18 белый	1260	110	4000
KANTI V2LED 6W-NW-W	33546	6 белый	330	110	4000
KANTI V2LED 12W-NW-B	33548	12 черный	659	110	4000
KANTI V2LED 12W-WW-W	33550	12 белый	719	110	3000
KANTI V2LED 12W-WW-B	33551	12 черный	600	110	3000
KANTI V2LED 18W-NW-B	33552	18 черный	1080	110	4000
KANTI V2LED 18W-WW-W	33554	18 белый	1199	110	3000
KANTI V2LED 18W-WW-B	33555	18 черный	989	110	3000
KANTI V2LED 24W-NW-W	33557	24 белый	1679	110	4000

Kanlux KANTI V2 LED – это квадратный светильник для открытого монтажа, отличающийся гармоничным сочетанием современных технологий с привлекательным и современным внешним видом. Он обеспечивает высокую энергоэффективность при сохранении превосходных световых параметров. Kanlux KANTI V2 LED идеально подходит для освещения жилых и офисных помещений.

- Материал корпуса: сплав алюминия
- Материал плафона: пластмасса

KANTI V2LED

Светильник типа downlight (направленного света)



KANTI V2LED 12W-NW-SN



KANTI V2LED 18W-NW-SN



KANTI V2LED 12W-NW-W



KANTI V2LED 18W-NW-W



KANTI V2LED 6W-NW-W



KANTI V2LED 12W-NW-B



KANTI V2LED 12W-WW-W



KANTI V2LED 12W-WW-B



KANTI V2LED 18W-NW-B



KANTI V2LED 18W-WW-W



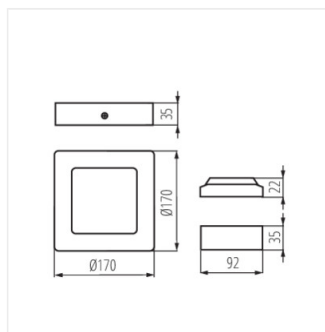
KANTI V2LED 18W-WW-B



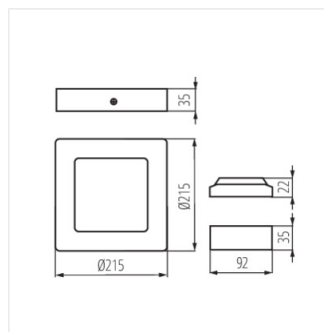
KANTI V2LED 24W-NW-W

KANTI V2LED

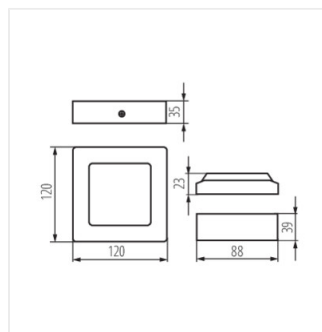
Светильник типа downlight (направленного света)



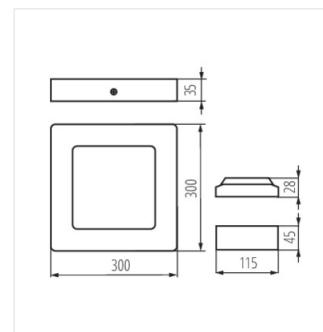
KANTI V2LED 12W



KANTI V2LED 18W



KANTI V2LED 6W



KANTI V2LED 24W