

## AL-LL-PT

Линейный светодиодный светильник



[V] 220-240 AC	[Hz] 50	$\geq 30000$	[lm] 50000	ellipse $\leq 3x$ MacAdam	Ra 80	SMD
		<b>IP</b> 20		[°C] 5÷25		
[mm <sup>2</sup> ] 1,5÷2,5		0,5m	<b>CE</b>	<b>EAC</b>	<b>UK CA</b>	



### AL-LL-NW-MAT-W-PT

	[W]	Tc [K]	TYPE	[°]		[lm]	[mm]
AL-LL-NW-MAT-W-PT	<b>34116</b>	33	4000	матовый	X85/Y95	белый	4550 1710
AL-LL-WW-MAT-W-PT	<b>34118</b>	33	3000	матовый	X85/Y95	белый	4100 1710
AL-LL-NW-MPR-W-PT	<b>34120</b>	33	4000	микропризматический	X75/Y90	белый	4150 1710
AL-LL-WW-MPR-W-PT	<b>34122</b>	33	3000	микропризматический	X75/Y90	белый	3750 1710
AL-LL-NW-MAT-B-PT	<b>34128</b>	33	4000	матовый	X85/Y95	черный	4550 1710
AL-LL-WW-MAT-B-PT	<b>34130</b>	33	3000	матовый	X85/Y95	черный	4100 1710
AL-LL-NW-MPR-B-PT	<b>34132</b>	33	4000	микропризматический	X75/Y90	черный	4150 1710
AL-LL-WW-MPR-B-PT	<b>34134</b>	33	3000	микропризматический	X75/Y90	черный	3750 1710
AL-LL-NW-MAT-S-PT	<b>34140</b>	33	4000	матовый	X85/Y95	серебряный	4550 1710
AL-LL-WW-MAT-S-PT	<b>34142</b>	33	3000	матовый	X85/Y95	серебряный	4100 1710
AL-LL-NW-MPR-S-PT	<b>34144</b>	33	4000	микропризматический	X75/Y90	серебряный	4150 1710
AL-LL-WW-MPR-S-PT	<b>34146</b>	33	3000	микропризматический	X75/Y90	серебряный	3750 1710

- 5 лет Гарантии на условиях гарантийного заявления, доступного на веб-сайте
- Материал корпуса: сталь
- Материал плафона: пластмасса

## AL-LL-PT

Линейный светодиодный светильник



AL-LL-NW-MAT-W-PT



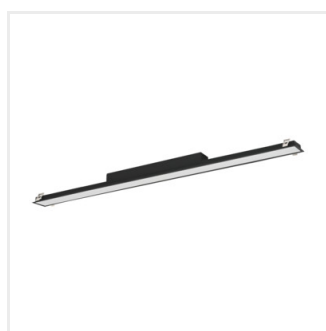
AL-LL-WW-MAT-W-PT



AL-LL-NW-MPR-W-PT



AL-LL-WW-MPR-W-PT



AL-LL-NW-MAT-B-PT



AL-LL-WW-MAT-B-PT



AL-LL-NW-MPR-B-PT



AL-LL-WW-MPR-B-PT



AL-LL-NW-MAT-S-PT



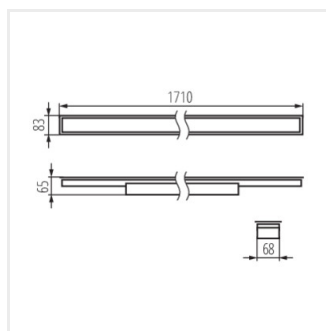
AL-LL-WW-MAT-S-PT



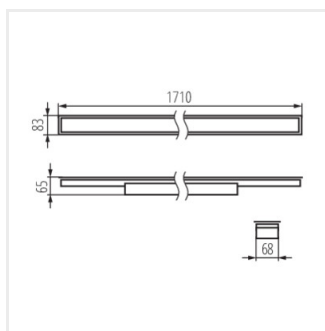
AL-LL-NW-MPR-S-PT



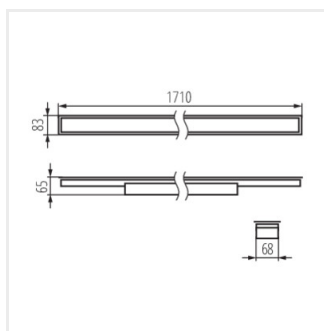
AL-LL-WW-MPR-S-PT



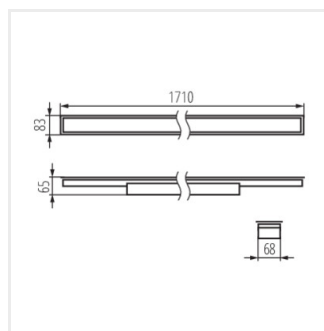
AL-LL-NW-MAT-W-PT



AL-LL-WW-MAT-W-PT



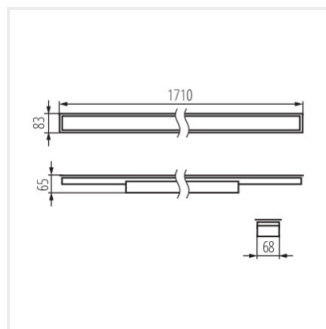
AL-LL-NW-MPR-W-PT



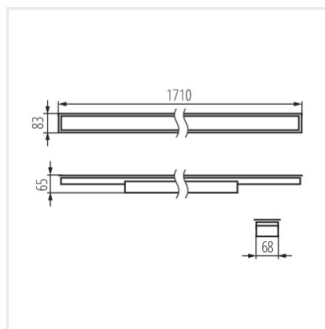
AL-LL-WW-MPR-W-PT

## AL-LL-PT

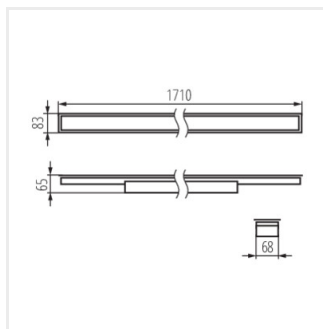
Линейный светодиодный светильник



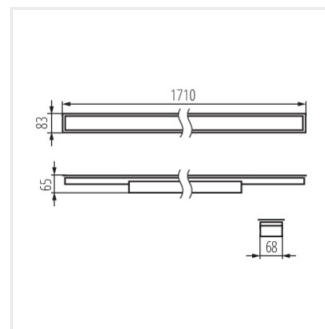
AL-LL-NW-MAT-B-PT



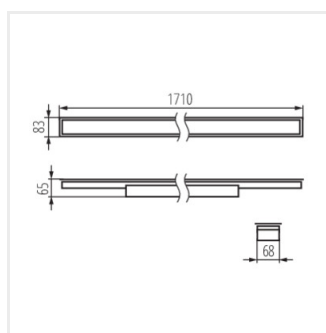
AL-LL-WW-MAT-B-PT



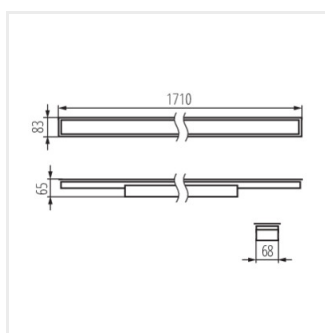
AL-LL-NW-MPR-B-PT



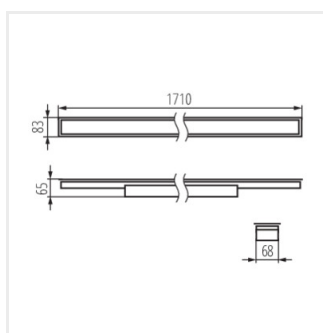
AL-LL-WW-MPR-B-PT



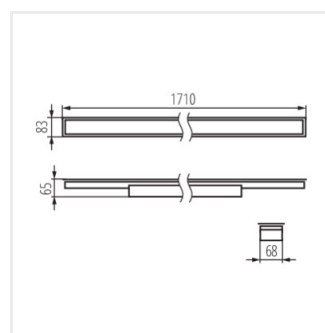
AL-LL-NW-MAT-S-PT



AL-LL-WW-MAT-S-PT



AL-LL-NW-MPR-S-PT



AL-LL-WW-MPR-S-PT