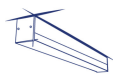


ALD-SH-NT

Линейный светодиодный светильник



DALI
system

 220-240 AC	 50	 ≥30000	 50000	 ≤3x MacAdam	 80	 SMD
 DALI	 ⏏	 IP 20	 House	 5÷25	 Mounting	 Packaging
 0,5÷2,5	 Beam spread	 0,5m	 CE	 EAC	 UKCA	 Recycling



ALD-SH-WW-MAT-W-NT

ALD-SH-WW-MAT-W-NT	34155	19	3000	матовый	X85/Y95	белый	2250	580
ALD-SH-WW-MPR-W-NT	34159	19	3000	микропризматический	X75/Y90	белый	2050	580
ALD-SH-WW-MAT-B-NT	34167	19	3000	матовый	X85/Y95	черный	2250	580
ALD-SH-WW-MPR-B-NT	34171	19	3000	микропризматический	X75/Y90	черный	2050	580
ALD-SH-WW-MAT-S-NT	34179	19	3000	матовый	X85/Y95	серебряный	2250	580
ALD-SH-WW-MPR-S-NT	34183	19	3000	микропризматический	X75/Y90	серебряный	2050	580

- 5 лет Гарантии на условиях гарантийного заявления, доступного на веб-сайте
- Материал корпуса: сплав алюминия
- Материал плафона: пластмасса

ALD-SH-NT

Линейный светодиодный светильник



ALD-SH-WW-MAT-W-NT



ALD-SH-WW-MPR-W-NT



ALD-SH-WW-MAT-B-NT



ALD-SH-WW-MPR-B-NT



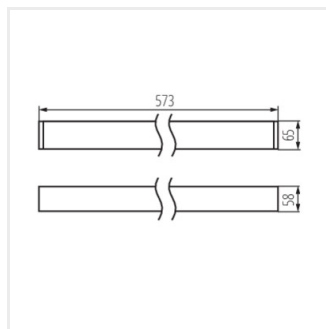
ALD-SH-WW-MAT-S-NT



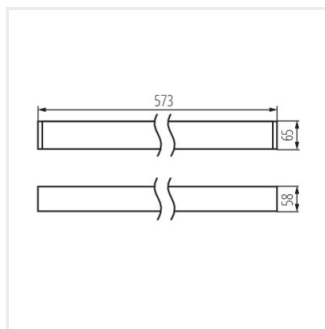
ALD-SH-WW-MPR-S-NT

ALD-SH-NT

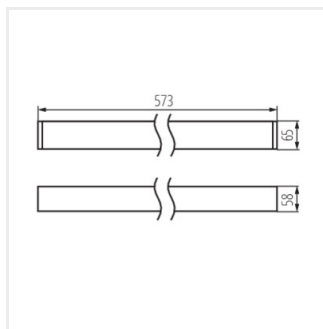
Линейный светодиодный светильник



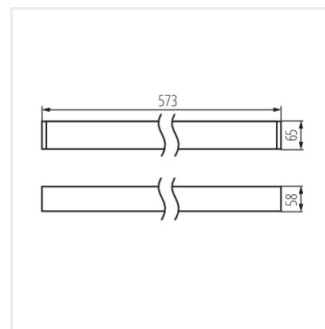
ALD-SH-WW-MAT-W-NT



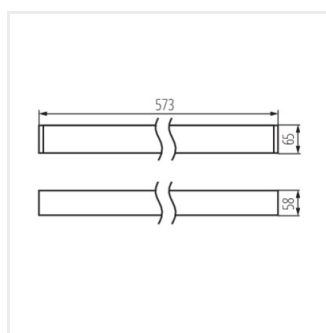
ALD-SH-WW-MPR-W-NT



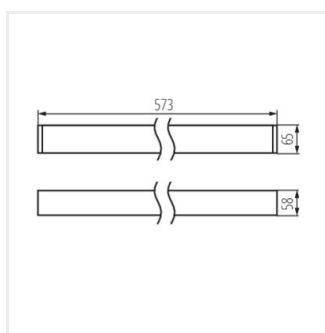
ALD-SH-WW-MAT-B-NT



ALD-SH-WW-MPR-B-NT



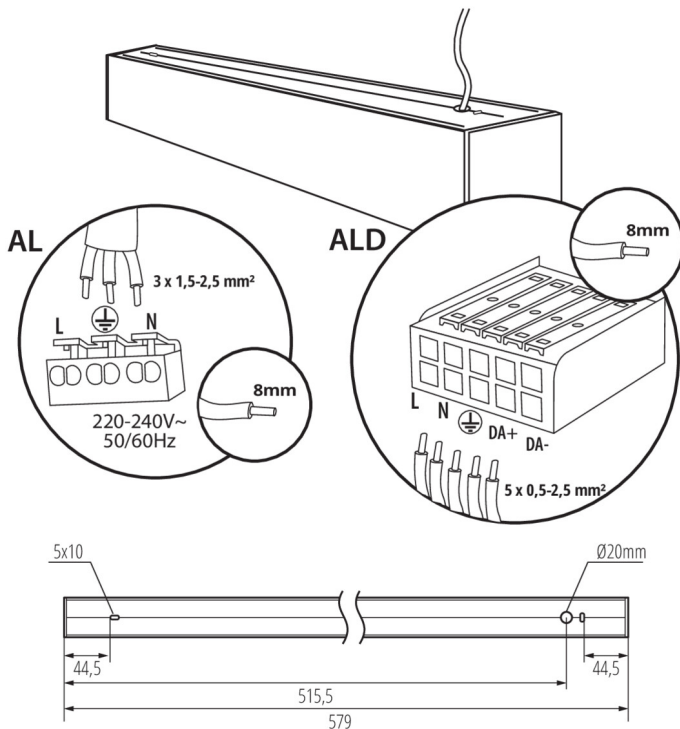
ALD-SH-WW-MAT-S-NT



ALD-SH-WW-MPR-S-NT

ALD-SH-NT

Линейный светодиодный светильник



Аксессуары

32543

ALIN CORD DALI 1F-W

Power supply terminal for ALIN luminaires and tracks, 1-phase, DALI, white, 150 cm



32544

ALIN CORD DALI 1F-B

Power supply terminal for ALIN luminaires and tracks, 1-phase, DALI, black, 150 cm



32545

ALIN CORD DALI 1F-SR

Power supply terminal for ALIN luminaires and tracks, 1-phase, DALI, silver, 150 cm



07871

ROPE-NT 150 SINGLE

ROPE-NT 150 SINGLE стальной трос (одинарный) для подвесных светильников, 2 шт. в комплекте



29557

ALIN NT GRIP

Wall bracket for the ALIN luminaire, 2 pcs included



27109

KLOSZ MPR AL 11W/17W

Абажур MPR для светильника ALIN, KLOSZ MPR AL 11W/17W, (27109)

