

ALD-SL-NT

Линейный светодиодный светильник



[V] 220-240 AC	[Hz] 50	≥30000	[h] 50000	ellipse ≤3x MacAdam	Ra 80	SMD
DALI		IP 20		[°C] 5÷25		
[mm²] 0,5÷2,5		0,5m	CE	EAC	UK CA	



ALD-SL-NW-MAT-W-NT

	[V]	[Hz]	[h]	TYPE	[°]		[mm]	[mm]
ALD-SL-NW-MAT-W-NT	34152	10	4000	матовый	X85/Y95	белый	1300	580
ALD-SL-WW-MAT-W-NT	34154	10	3000	матовый	X85/Y95	белый	1150	580
ALD-SL-NW-MPR-W-NT	34156	10	4000	микропризматический	X75/Y90	белый	1200	580
ALD-SL-WW-MPR-W-NT	34158	10	3000	микропризматический	X75/Y90	белый	1050	580
ALD-SL-NW-MAT-B-NT	34164	10	4000	матовый	X85/Y95	черный	1300	580
ALD-SL-WW-MAT-B-NT	34166	10	3000	матовый	X85/Y95	черный	1150	580
ALD-SL-NW-MPR-B-NT	34168	10	4000	микропризматический	X75/Y90	черный	1200	580
ALD-SL-WW-MPR-B-NT	34170	10	3000	микропризматический	X75/Y90	черный	1050	580
ALD-SL-NW-MAT-S-NT	34176	10	4000	матовый	X85/Y95	серебряный	1300	580
ALD-SL-WW-MAT-S-NT	34178	10	3000	матовый	X85/Y95	серебряный	1150	580
ALD-SL-NW-MPR-S-NT	34180	10	4000	микропризматический	X75/Y90	серебряный	1200	580
ALD-SL-WW-MPR-S-NT	34182	10	3000	микропризматический	X75/Y90	серебряный	1050	580

- 5 лет Гарантии на условиях гарантийного заявления, доступного на веб-сайте
- Материал корпуса: сплав алюминия
- Материал плафона: пластмасса

ALD-SL-NT

Линейный светодиодный светильник



ALD-SL-NW-MAT-W-NT



ALD-SL-WW-MAT-W-NT



ALD-SL-NW-MPR-W-NT



ALD-SL-WW-MPR-W-NT



ALD-SL-NW-MAT-B-NT



ALD-SL-WW-MAT-B-NT



ALD-SL-NW-MPR-B-NT



ALD-SL-WW-MPR-B-NT



ALD-SL-NW-MAT-S-NT



ALD-SL-WW-MAT-S-NT



ALD-SL-NW-MPR-S-NT



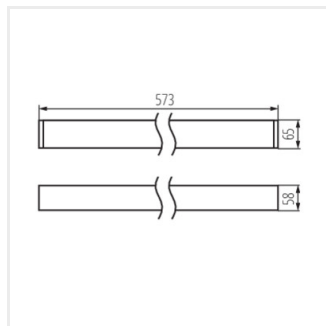
ALD-SL-WW-MPR-S-NT

Date of issue: 01.03.2023, 18:57

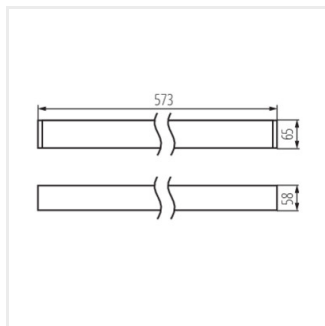
Мы оставляем за собой право на внесение технических изменений. Данные, содержащиеся в этом материале, не имеют юридически обязательной силы.

ALD-SL-NT

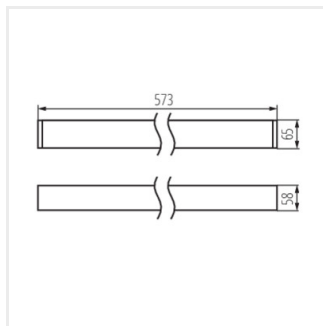
Линейный светодиодный светильник



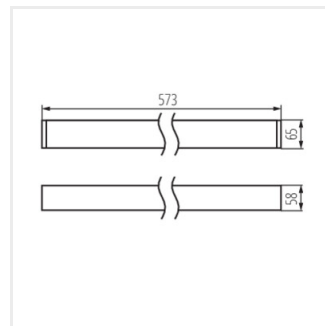
ALD-SL-NW-MAT-W-NT



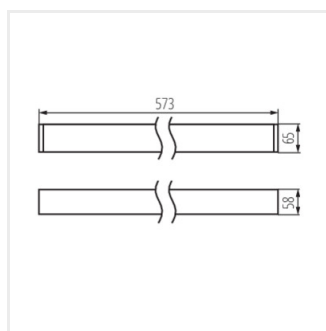
ALD-SL-WW-MAT-W-NT



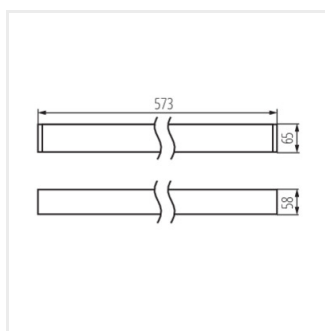
ALD-SL-NW-MPR-W-NT



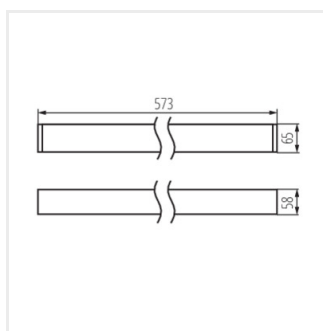
ALD-SL-WW-MPR-W-NT



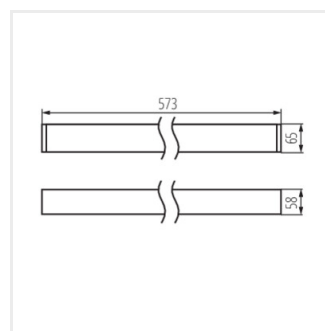
ALD-SL-NW-MAT-B-NT



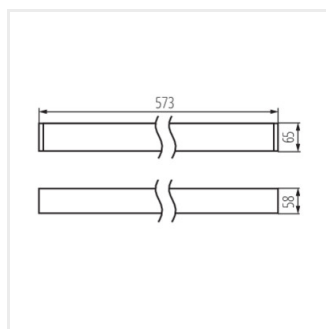
ALD-SL-WW-MAT-B-NT



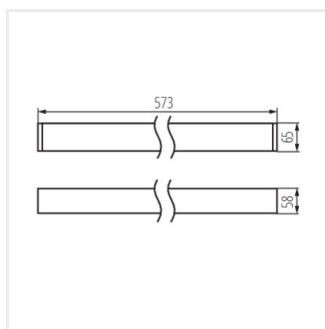
ALD-SL-NW-MPR-B-NT



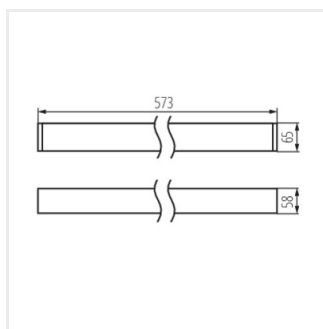
ALD-SL-WW-MPR-B-NT



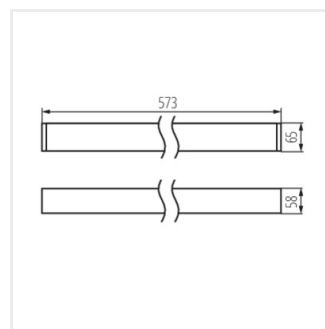
ALD-SL-NW-MAT-S-NT



ALD-SL-WW-MAT-S-NT



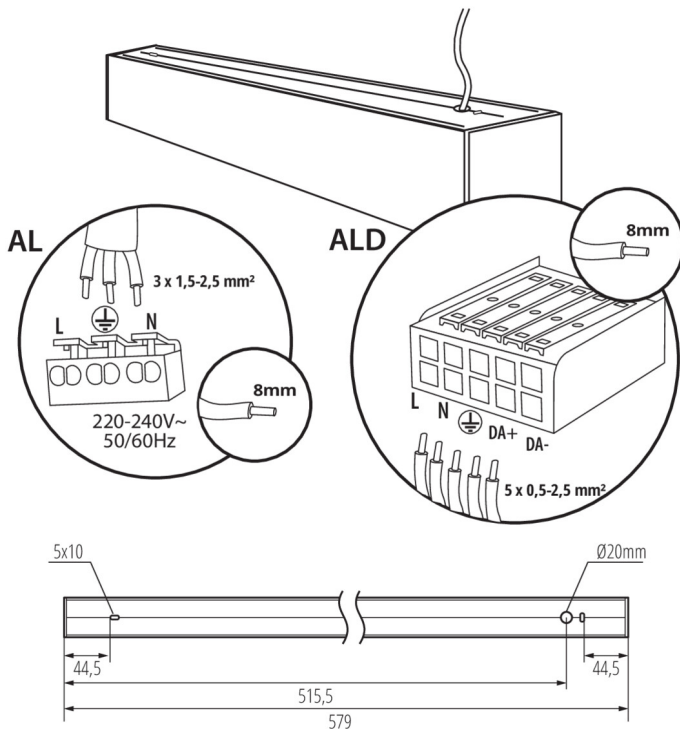
ALD-SL-NW-MPR-S-NT



ALD-SL-WW-MPR-S-NT

ALD-SL-NT

Линейный светодиодный светильник



Аксессуары

32543

ALIN CORD DALI 1F-W

Power supply terminal for ALIN luminaires and tracks, 1-phase, DALI, white, 150 cm



32544

ALIN CORD DALI 1F-B

Power supply terminal for ALIN luminaires and tracks, 1-phase, DALI, black, 150 cm



32545

ALIN CORD DALI 1F-SR

Power supply terminal for ALIN luminaires and tracks, 1-phase, DALI, silver, 150 cm



07871

ROPE-NT 150 SINGLE

ROPE-NT 150 SINGLE стальной трос (одинарный) для подвесных светильников, 2 шт. в комплекте



29557

ALIN NT GRIP

Wall bracket for the ALIN luminaire, 2 pcs included



27109

KLOSZ MPR AL 11W/17W

Абажур MPR для светильника ALIN, KLOSZ MPR AL 11W/17W, (27109)

