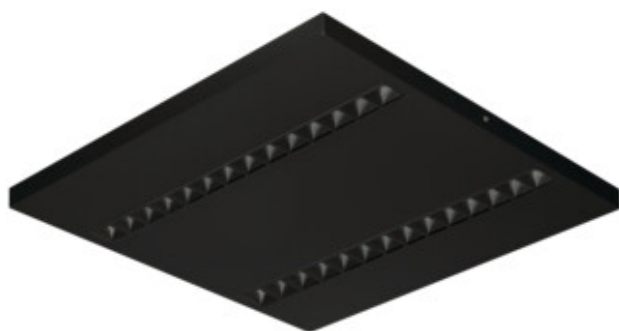


OFIS RST LED DALI N1

Oprawa biurowa LED natynkowa



[V] 220-240 AC	[Hz] 50	≥30000	[h] 50000	ellipse ≤3x MacAdam	Ra 80	SMD
DALI		IP 20		[°C] 5÷25		
[mm²] 0,5÷2,5	0,5m	CE	EAC	UK CA		



OSD-H5D-NW-RST-B-N1



		[lm]	Tc [K]	TYPE	[°]	
OSD-H5D-NW-RST-B-N1	36030	49W	5600	4000	raster / czarny	50 czarny
OSD-H5D-NW-RST-W-N1	35902	49W	6300	4000	raster / biały	50 biały
OSD-H5D-WN-RST-B-N1	36174	49W	5600	3500	raster / czarny	50 czarny
OSD-H5D-WN-RST-W-N1	36110	49W	6300	3500	raster / biały	50 biały
OSD-H5D-WW-RST-B-N1	36014	49W	5600	3000	raster / czarny	50 czarny
OSD-H5D-WW-RST-W-N1	35886	49W	6300	3000	raster / biały	50 biały
OSD-H8D-NW-RST-B-N1	36062	49W	5600	4000	raster / czarny	80 czarny
OSD-H8D-NW-RST-W-N1	35934	49W	6300	4000	raster / biały	80 biały
OSD-H8D-WN-RST-B-N1	36190	49W	5600	3500	raster / czarny	80 czarny
OSD-H8D-WN-RST-W-N1	36126	49W	6300	3500	raster / biały	80 biały
OSD-H8D-WW-RST-B-N1	36046	49W	5600	3000	raster / czarny	80 czarny
OSD-H8D-WW-RST-W-N1	35918	49W	6300	3000	raster / biały	80 biały
OSD-L5D-NW-RST-B-N1	36022	31W	3800	4000	raster / czarny	50 czarny
OSD-L5D-NW-RST-W-N1	35894	31W	4300	4000	raster / biały	50 biały
OSD-L5D-WN-RST-B-N1	36166	31W	3800	3500	raster / czarny	50 czarny
OSD-L5D-WN-RST-W-N1	36102	31W	4300	3500	raster / biały	50 biały

OFIS RST LED DALI N1

Oprawa biurowa LED natynkowa



Model	Artykuł	Watt	lm	T _c [K]	Typ	α [°]	Color
OSD-L5D-WW-RST-B-N1	36006	31W	3800	3000	raster / czarny	50	czarny
OSD-L5D-WW-RST-W-N1	35878	31W	4300	3000	raster / biały	50	biały
OSD-L8D-NW-RST-B-N1	36054	31W	3800	4000	raster / czarny	80	czarny
OSD-L8D-NW-RST-W-N1	35926	31W	4300	4000	raster / biały	80	biały
OSD-L8D-WN-RST-B-N1	36182	31W	3800	3500	raster / czarny	80	czarny
OSD-L8D-WN-RST-W-N1	36118	31W	4300	3500	raster / biały	80	biały
OSD-L8D-WW-RST-B-N1	36038	31W	3800	3000	raster / czarny	80	czarny
OSD-L8D-WW-RST-W-N1	35910	31W	4300	3000	raster / biały	80	biały
OSD-M5D-NW-RST-B-N1	36026	39W	4800	4000	raster / czarny	50	czarny
OSD-M5D-NW-RST-W-N1	35898	39W	5400	4000	raster / biały	50	biały
OSD-M5D-WN-RST-B-N1	36170	39W	4800	3500	raster / czarny	50	czarny
OSD-M5D-WN-RST-W-N1	36106	39W	5400	3500	raster / biały	50	biały
OSD-M5D-WW-RST-B-N1	36010	39W	4800	3000	raster / czarny	50	czarny
OSD-M5D-WW-RST-W-N1	35882	39W	5400	3000	raster / biały	50	biały
OSD-M8D-NW-RST-B-N1	36058	39W	4800	4000	raster / czarny	80	czarny
OSD-M8D-NW-RST-W-N1	35930	39W	5400	4000	raster / biały	80	biały
OSD-M8D-WN-RST-B-N1	36186	39W	4800	3500	raster / czarny	80	czarny
OSD-M8D-WN-RST-W-N1	36122	39W	5400	3500	raster / biały	80	biały
OSD-M8D-WW-RST-B-N1	36042	39W	4800	3000	raster / czarny	80	czarny
OSD-M8D-WW-RST-W-N1	35914	39W	5400	3000	raster / biały	80	biały
OSD-S5D-NW-RST-B-N1	36018	22W	2800	4000	raster / czarny	50	czarny
OSD-S5D-NW-RST-W-N1	35890	22W	3200	4000	raster / biały	50	biały
OSD-S5D-WN-RST-B-N1	36162	22W	2800	3500	raster / czarny	50	czarny
OSD-S5D-WN-RST-W-N1	36098	22W	3200	3500	raster / biały	50	biały
OSD-S5D-WW-RST-B-N1	36002	22W	2800	3000	raster / czarny	50	czarny
OSD-S5D-WW-RST-W-N1	35874	22W	3200	3000	raster / biały	50	biały
OSD-S8D-NW-RST-B-N1	36050	22W	2800	4000	raster / czarny	80	czarny
OSD-S8D-NW-RST-W-N1	35922	22W	3200	4000	raster / biały	80	biały
OSD-S8D-WN-RST-B-N1	36178	22W	2800	3500	raster / czarny	80	czarny
OSD-S8D-WN-RST-W-N1	36114	22W	3200	3500	raster / biały	80	biały
OSD-S8D-WW-RST-B-N1	36034	22W	2800	3000	raster / czarny	80	czarny
OSD-S8D-WW-RST-W-N1	35906	22W	3200	3000	raster / biały	80	biały

Seria opraw dla profesjonalistów z Fabryki Kanlux, która łączy funkcjonalność i estetykę. Dzięki bardzo dobrym parametrom świetlnym oprawy OFIS RST LED pozwalają na tworzenie energooszczędnych i nowoczesnych systemów oświetleniowych. Pełnego obrazu produktu dopełnia niski współczynnik oślnienia UGR, który poprawia komfort pracy i efekty wizualne. Wyposażenie oprawy w elektronikę umożliwiającą sterowanie (system DALI, CASAMBI ready) pozwala na inteligentne zarządzanie oświetleniem w każdym obiekcie.

- Materiał obudowy: metal
- Materiał klosza: tworzywo sztuczne

OFIS RST LED DALI N1

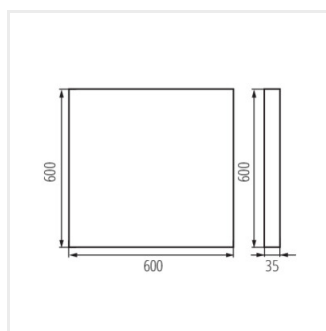
Oprawa biurowa LED natynkowa



OSD RST B N1



OSD RST W N1



OSD RST N1

