

STRETON LED

Светодиодный парковочный светильник



[V] 220-240 AC	[Hz] 50	 360° Φuse	 ≥20000	 50000	 ellipse ≤ 6x Macadam	 Ra 70
 SMD			IP 65		 -20÷45	IK 08
	 0,4	 1	 1m		CE	EAC
UK CA						



STRETON LED 60W NW

	[lm]	Φuse	Tc [K]	°		
STRETON LED 60W NW	36230	60	8400	4000	X140/Y90	серый D
STRETON LED 100W NW	36231	100	14000	4000	X140/Y90	серый D
STRETON LED 150W NW	36232	150	19500	4000	X140/Y90	серый E
STRETON LED 200W NW	36233	200	26000	4000	X140/Y90	серый E

- 5 лет Гарантии на условиях гарантийного заявления, доступного на веб-сайте
- Материал корпуса: сплав алюминия
- Материал защитного стекла: PC

STRETON LED

Светодиодный парковочный светильник



STRETON LED 60W NW



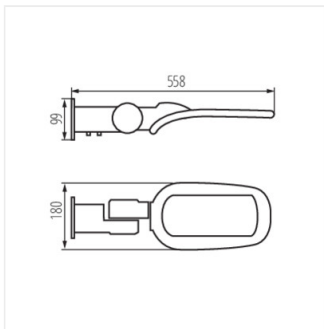
STRETON LED 100W NW



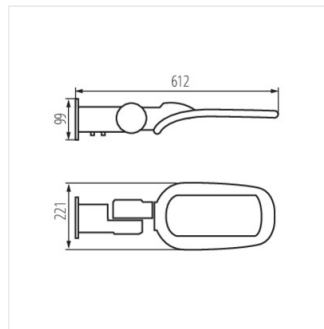
STRETON LED 150W NW



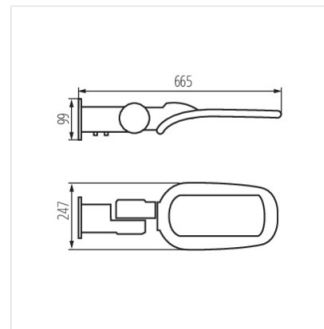
STRETON LED 200W NW



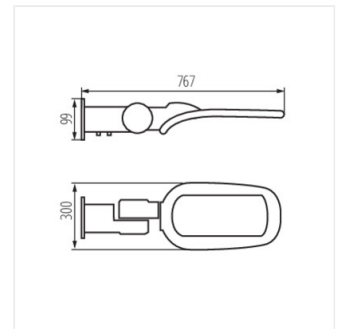
STRETON LED 60W NW



STRETON LED 100W NW



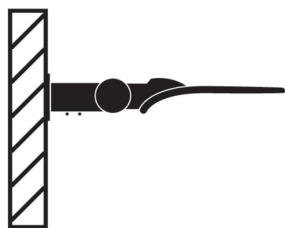
STRETON LED 150W NW



STRETON LED 200W NW

Светодиодный парковочный светильник

OPTION 1



OPTION 2

