

BERG AD

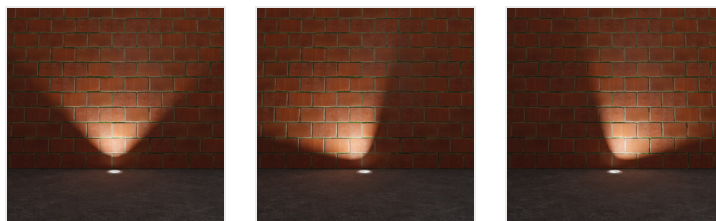
Oprawa najazdowa



| | | | | | | |
|-------------------|------------|--------|----------|----------|----------|-----------|
| [V] 220-240 AC | [Hz] 50 | | | | IP 67 | 0,5m |
| | -20÷35 | 25 | 20 | IK 10 | | 1-1,5 |
| | CE | EAC | UK CA | | | |



BERG AD-70



| | | | | | |
|------------|--------------|-------|-------|------|-----------------|
| BERG AD-70 | 36430 | max 7 | PAR16 | GU10 | stal nierdzewna |
| BERG AD-7L | 36431 | max 7 | PAR16 | GU10 | stal nierdzewna |

Kanlux BERG AD to wytrzymała oprawa dogruntowa z wymiennym źródłem światła o trzonku GU10. Świetnie sprawdza się do podświetlania podjazdów, alejek, chodników itp. Model AD to szereg nowych atutów. takich jak: podwójny przepust kablowy (możliwość łączenia przelotowego), regulowany kąt świecenia (360 horyzontalnie i 25 wertykalnie) i bardzo wysoka szczelność i ochrona (IP67, IK10). Jakość oprawy Kanlux BERG AD potwierdza pięć lat gwarancji.

- 5 lat Gwarancji na warunkach oświadczenia gwarancyjnego, dostępnego na stronie internetowej
- Materiał obudowy: stop aluminium, tworzywo sztuczne
- Materiał szyby ochronnej: szkło hartowane
- Materiał panelu/ramki: stal nierdzewna

BERG AD

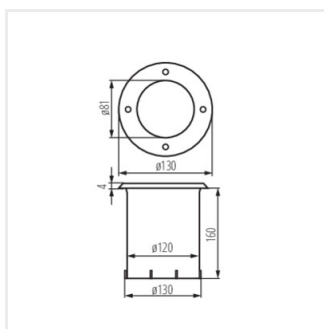
Oprawa najezdowa



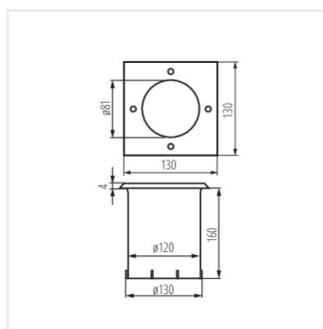
BERG AD-70



BERG AD-7L



BERG AD-70



BERG AD-7L