

## JASMIN C

Висящая лампа



 220-240 AC	 50		 IP 20		 5+25	
 0,5m	 1					



JASMIN C 270-G/O



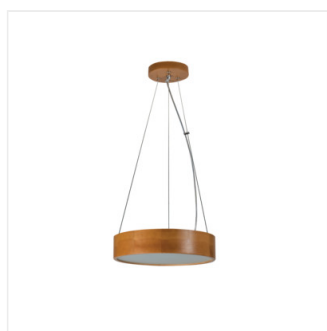
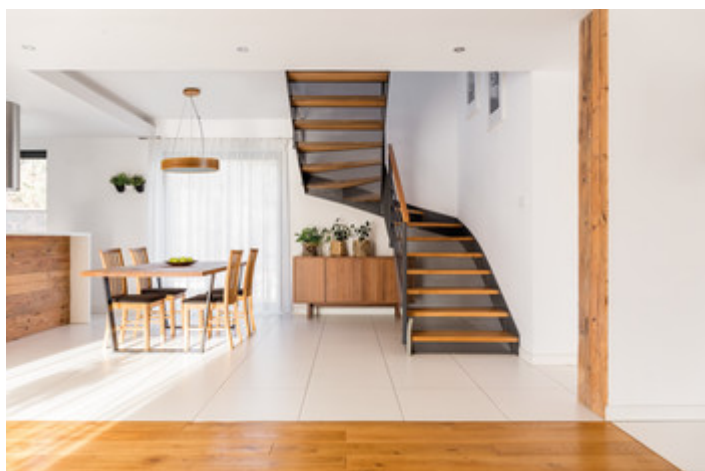
Model	Price	Max Voltage	Socket	Material
JASMIN C 270-G/O	<b>36499</b>	max 20	E27	золотой дуб
JASMIN C 370-G/O	<b>36500</b>	2 x max 20	E27	золотой дуб
JASMIN C 470-G/O	<b>36501</b>	3 x max 20	E27	золотой дуб
JASMIN C 270-W/M	<b>36502</b>	max 20	E27	белый матовый
JASMIN C 370-W/M	<b>36503</b>	2 x max 20	E27	белый матовый
JASMIN C 470-W/M	<b>36504</b>	3 x max 20	E27	белый матовый
JASMIN C 270-B	<b>36505</b>	max 20	E27	черный
JASMIN C 370-B	<b>36506</b>	2 x max 20	E27	черный
JASMIN C 470-B	<b>36507</b>	3 x max 20	E27	черный

Kanlux JASMIN – это семейство деревянных круглых подвесных светильников со сменным источником света. Доступны различные размеры и цвета плафонов – в каждый из них устанавливается от 1 до 3 источников света с цоколем E27. Светильники могут комплектоваться бра и плафонами из этой же серии.

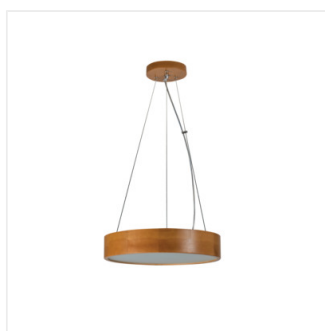
- светильник подвешивается на стальных тросиках
- Материал корпуса: дерево
- Материал плафона: стекло

## JASMIN C

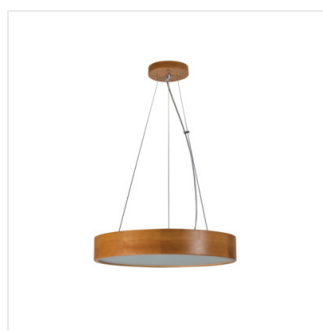
Висящая лампа



JASMIN C 270-G/O



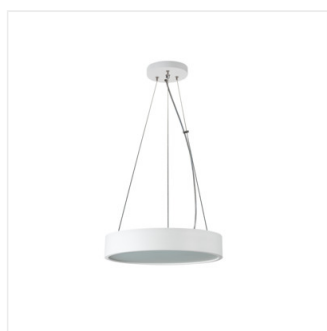
JASMIN C 370-G/O



JASMIN C 470-G/O



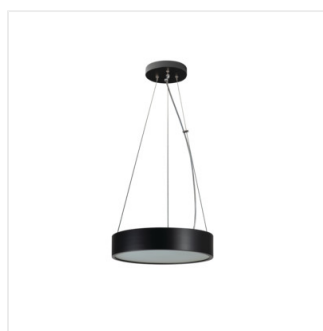
JASMIN C 270-W/M



JASMIN C 370-W/M



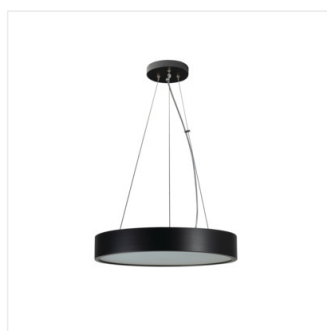
JASMIN C 470-W/M



JASMIN C 270-B



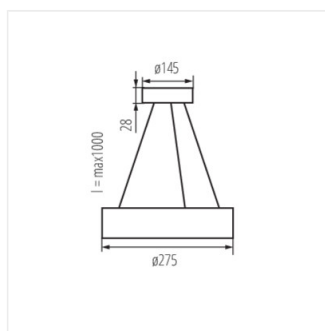
JASMIN C 370-B



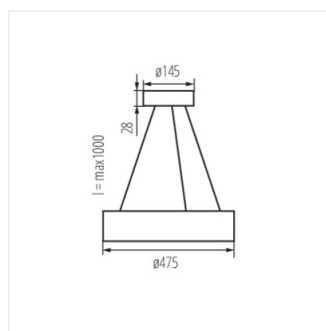
JASMIN C 470-B

## JASMIN C

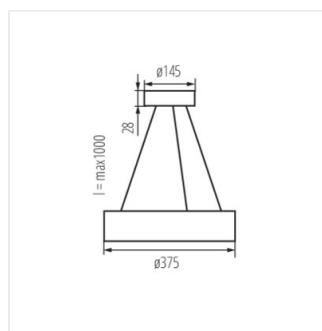
### Висящая лампа



JASMIN C 270



JASMIN C 470



JASMIN C 370