

OFIS RX

Oprawa LED podtynkowa

low
UGR

HIGH
efficacy

MADE IN
POLAND

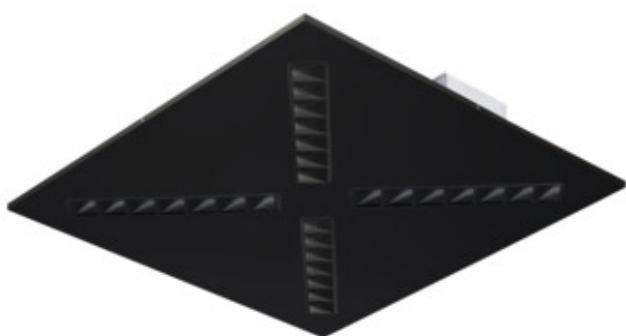
EASY
installation

MODERN
design

recessed
mounted

DALI
system

[V] 220-240 AC	[Hz] 50	≥ 30000	[h] 50000	ellipse $\leq 3 \times$ MacAdam	Ra 80	SMD
DALI		IP 20		$5 \div 25$ °C		
$1,5 \div 2,5$ (mm ²)	$0,5m$					



OSD-H8D-NW-RX-B-P1

Oprawa LED podtynkowa



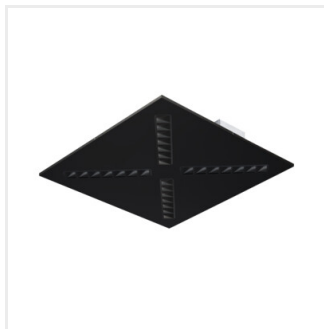
	[W]	[lm]	Tc [K]	TYPE	Beam Angle	Color
OSD-H8D-NW-RX-B-P1	37227	47	5600	4000	raster / czarny	czarny
OSD-H8D-NW-RX-W-P1	37215	47	6250	4000	raster / biały	biały
OSD-H8D-WN-RX-B-P1	37223	47	5450	3500	raster / czarny	czarny
OSD-H8D-WN-RX-W-P1	37211	47	6100	3500	raster / biały	biały
OSD-H8D-WW-RX-B-P1	37219	47	5300	3000	raster / czarny	czarny
OSD-H8D-WW-RX-W-P1	37207	47	5950	3000	raster / biały	biały
OSD-L8D-NW-RX-B-P1	37225	31	3900	4000	raster / czarny	czarny
OSD-L8D-NW-RX-W-P1	37213	31	4400	4000	raster / biały	biały
OSD-L8D-WN-RX-B-P1	37221	31	3850	3500	raster / czarny	czarny
OSD-L8D-WN-RX-W-P1	37209	31	4300	3500	raster / biały	biały
OSD-L8D-WW-RX-B-P1	37217	31	3750	3000	raster / czarny	czarny
OSD-L8D-WW-RX-W-P1	37205	31	4200	3000	raster / biały	biały
OSD-M8D-NW-RX-B-P1	37226	40	4900	4000	raster / czarny	czarny
OSD-M8D-NW-RX-W-P1	37214	40	5500	4000	raster / biały	biały
OSD-M8D-WN-RX-B-P1	37222	40	4800	3500	raster / czarny	czarny
OSD-M8D-WN-RX-W-P1	37210	40	5400	3500	raster / biały	biały
OSD-M8D-WW-RX-B-P1	37218	40	4650	3000	raster / czarny	czarny
OSD-M8D-WW-RX-W-P1	37206	40	5250	3000	raster / biały	biały
OSD-S8D-NW-RX-B-P1	37224	22	2850	4000	raster / czarny	czarny
OSD-S8D-NW-RX-W-P1	37212	22	3250	4000	raster / biały	biały
OSD-S8D-WN-RX-B-P1	37220	22	2800	3500	raster / czarny	czarny
OSD-S8D-WN-RX-W-P1	37208	22	3150	3500	raster / biały	biały
OSD-S8D-WW-RX-B-P1	37216	22	2750	3000	raster / czarny	czarny
OSD-S8D-WW-RX-W-P1	37204	22	3050	3000	raster / biały	biały

Kanlux OFIS RX LED to seria nowoczesnych opraw o nietuzinkowym wyglądzie. Z uwagi na bardzo dobre parametry świetlne przeznaczona jest przede wszystkim do powierzchni biurowych. Nowa generacja rastra pozwoliła ograniczyć efekt olśnienia do bardzo niskich poziomów, co poprawia komfort pracy w oświetlanych pomieszczeniach. Prosta konstrukcja, ciekawy design oraz rozwiązania pozwalające osiągnąć niski współczynnik olśnienia UGR sprawiają, że to rozwiązanie wpisuje się w najnowsze trendy oświetleniowe. Możliwość wyboru koloru obudowy, dyfuzora oraz temperatury barwowej czyni ją wyjątkowo wszechstronną, a unikatowa konstrukcja przyspiesza i upraszcza montaż.

- Materiał obudowy: metal
- Materiał klosza: tworzywo sztuczne

OFIS RX

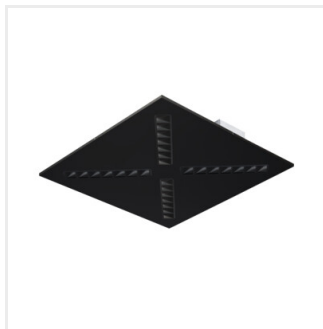
Oprawa LED podtynkowa



OSD-H8D-NW-RX-B-P1



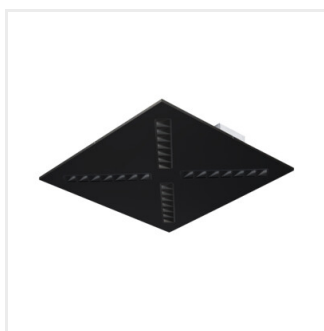
OSD-H8D-NW-RX-W-P1



OSD-H8D-WN-RX-B-P1



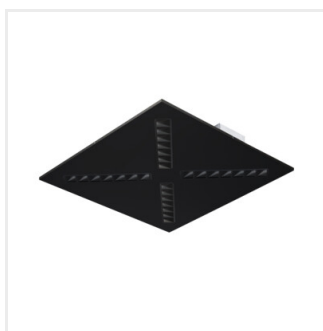
OSD-H8D-WN-RX-W-P1



OSD-H8D-WW-RX-B-P1



OSD-H8D-WW-RX-W-P1



OSD-L8D-NW-RX-B-P1



OSD-L8D-NW-RX-W-P1



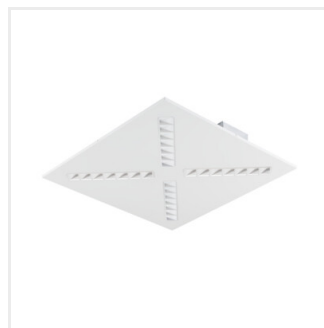
OSD-L8D-WN-RX-B-P1



OSD-L8D-WN-RX-W-P1



OSD-L8D-WW-RX-B-P1



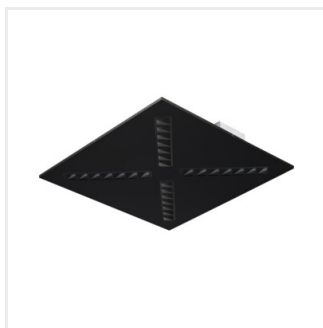
OSD-L8D-WW-RX-W-P1



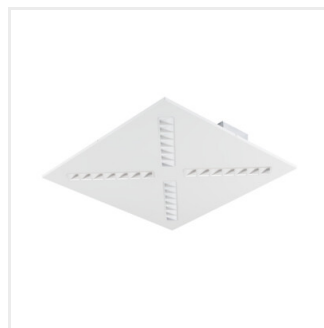
OSD-M8D-NW-RX-B-P1



OSD-M8D-NW-RX-W-P1



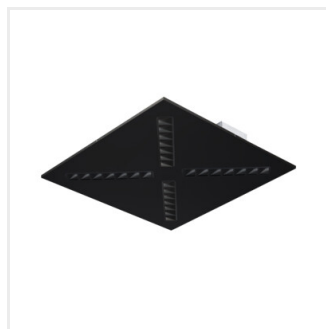
OSD-M8D-WN-RX-B-P1



OSD-M8D-WN-RX-W-P1

OFIS RX

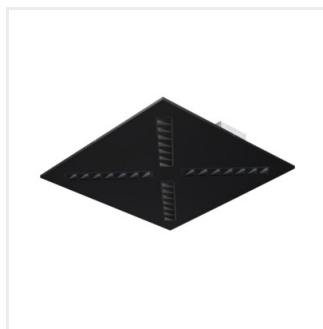
Oprawa LED podtynkowa



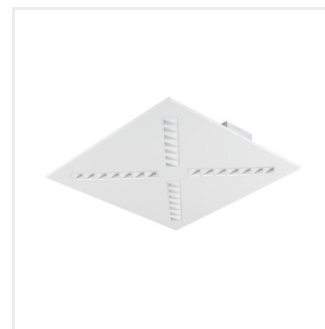
OSD-M8D-WW-RX-B-P1



OSD-M8D-WW-RX-W-P1



OSD-S8D-NW-RX-B-P1



OSD-S8D-NW-RX-W-P1



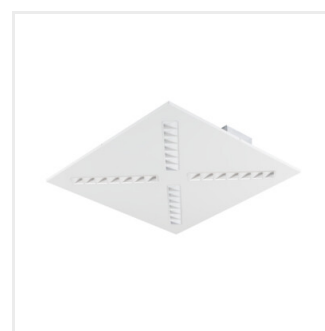
OSD-S8D-WN-RX-B-P1



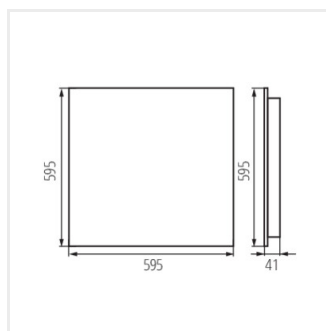
OSD-S8D-WN-RX-W-P1



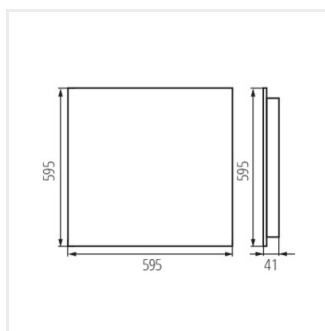
OSD-S8D-WW-RX-B-P1



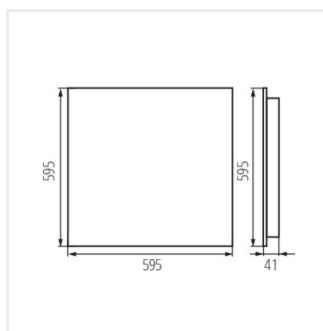
OSD-S8D-WW-RX-W-P1



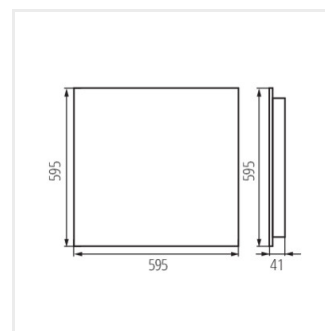
OSD-H8D-NW-RX-B-P1



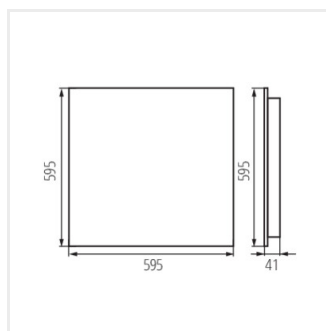
OSD-H8D-NW-RX-W-P1



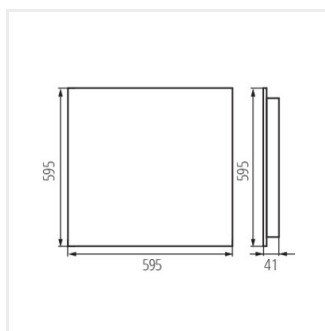
OSD-H8D-WN-RX-B-P1



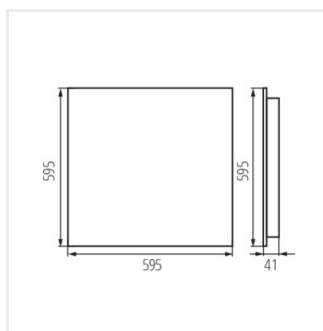
OSD-H8D-WN-RX-W-P1



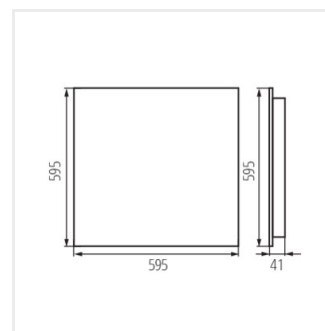
OSD-H8D-WW-RX-B-P1



OSD-H8D-WW-RX-W-P1



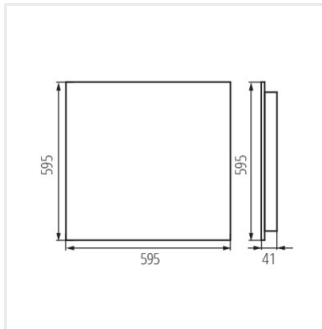
OSD-L8D-NW-RX-B-P1



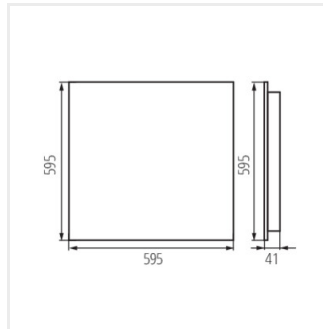
OSD-L8D-NW-RX-W-P1

OFIS RX

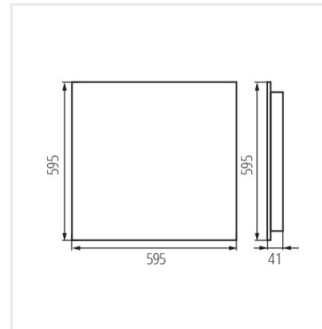
Oprawa LED podtynkowa



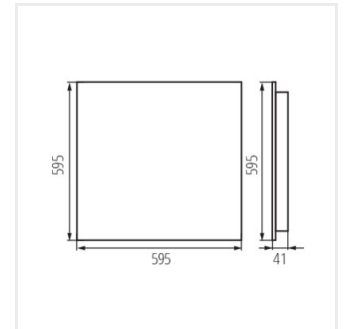
OSD-L8D-WN-RX-B-P1



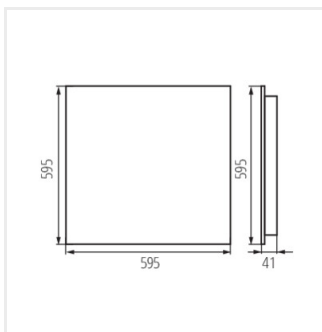
OSD-L8D-WN-RX-W-P1



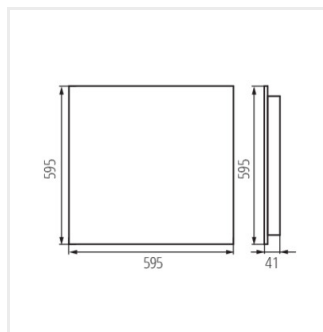
OSD-L8D-WW-RX-B-P1



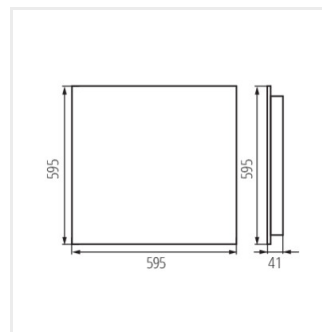
OSD-L8D-WW-RX-W-P1



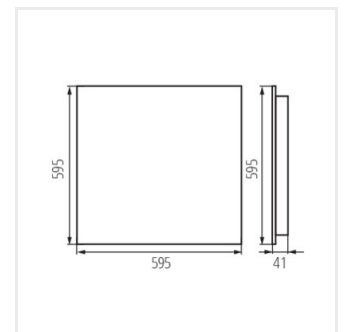
OSD-M8D-NW-RX-B-P1



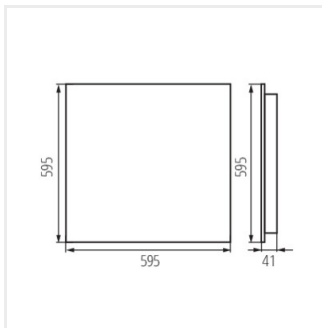
OSD-M8D-NW-RX-W-P1



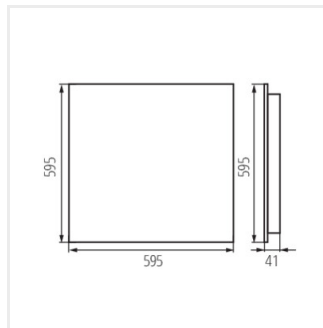
OSD-M8D-WN-RX-B-P1



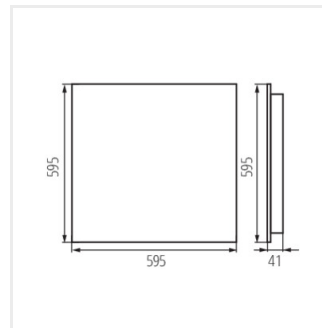
OSD-M8D-WN-RX-W-P1



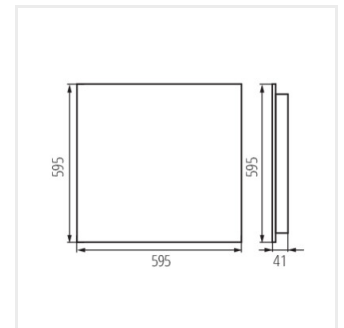
OSD-M8D-WW-RX-B-P1



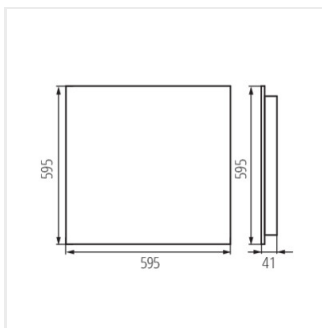
OSD-M8D-WW-RX-W-P1



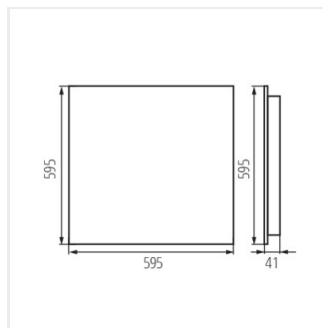
OSD-S8D-NW-RX-B-P1



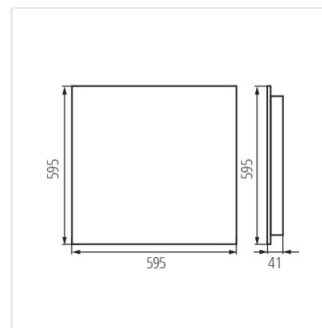
OSD-S8D-NW-RX-W-P1



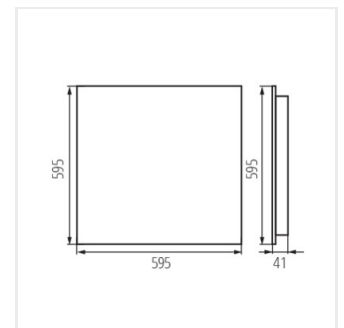
OSD-S8D-WN-RX-B-P1



OSD-S8D-WN-RX-W-P1



OSD-S8D-WW-RX-B-P1



OSD-S8D-WW-RX-W-P1