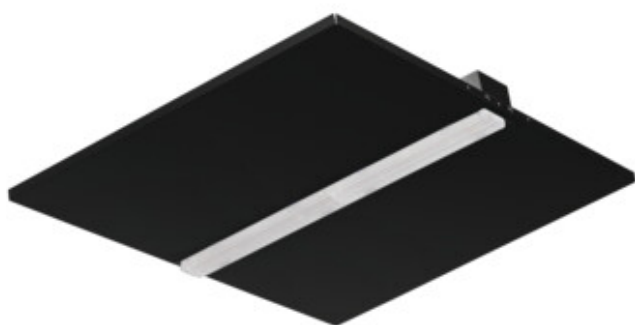


KIENO LED P1

Oprawa biurowa LED podtynkowa



[V] 220-240 AC	[Hz] 50	≥ 30000	[h] 50000	ellipse $\leq 6^\circ$ MacAdam	Ra 80	SMD
		IP 20		[°C] 5÷25		
[mm²] 1,5÷2,5	m 0,5m					



KN-S6D-NW-B-P1



	[W]	[lm]	Tc [K]		[°]		
KN-S6D-NW-B-P1	37458	19	3000	4000	soczewka	60	czarny
KN-S6D-NW-W-P1	37446	19	3000	4000	soczewka	60	biały
KN-S6D-WW-B-P1	37452	19	2800	3000	soczewka	60	czarny
KN-S6D-WW-W-P1	37440	19	2800	3000	soczewka	60	biały
KN-S9D-NW-B-P1	37461	19	2950	4000	soczewka	90	czarny
KN-S9D-NW-W-P1	37449	19	2950	4000	soczewka	90	biały
KN-S9D-WW-B-P1	37455	19	2750	3000	soczewka	90	czarny
KN-S9D-WW-W-P1	37443	19	2750	3000	soczewka	90	biały

Kanlux KIENO LED to seria opraw z Fabryki Kanlux o wysokiej skuteczności świetlnej. Jest to funkcjonalne i energooszczędne rozwiązanie do oświetlenia wszelkiego rodzaju przestrzeni. Szczególnie polecana do powierzchni publicznych, biurowych i wszędzie tam gdzie potrzebna jest odpowiednio duża ilość światła. Szeroki zakres parametrów oraz nietuzinkowy wygląd pozwalają na zaspokojenie potrzeb nawet najbardziej wymagających wnętrz.

- Materiał obudowy: metal
- Materiał klosza: tworzywo sztuczne

Dokument utworzono: 02.04.2024, 15:47

Zastrzega się możliwość wprowadzenia zmian technicznych. Dane zawarte w tym katalogu nie są prawnie wiążące.

KIENO LED P1

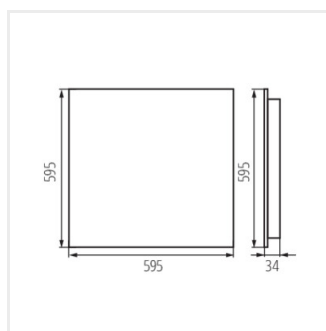
Oprawa biurowa LED podtynkowa



KN-B-P1



KN-W-P1



KN-P1

