

KRD6-4

Prúdový chránič , 4P



KRD6-4/25/30

[Hz] 50	[mm ²] do 35	[°C] -25÷40	IP 20	 4P	 4	 TH 35
Ui [V] 400	CE	EAC	VDE	CCP		



[V] In [A] IΔn [mA] Typ prúdového chrániča

KRD6-4/25/30	23183	400 AC	25	30	AC	4
KRD6-4/40/30	23184	400 AC	40	30	AC	4
KRD6-4/63/30	23185	400 AC	63	30	AC	4
KRD6-4/25/30-A	23191	400 AC	25	30	A	4
KRD6-4/40/30-A	23192	400 AC	40	30	A	4
KRD6-4/63/30-A	23193	400 AC	63	30	A	4
KRD6-4/100/30	23197	400 AC	100	30	AC	4
KRD6-4/100/30-A	23198	400 AC	100	30	A	4
KRD6-4/63/300	23201	400 AC	63	300	AC	4
KRD6-4/25/100	23205	400 AC	25	100	AC	4
KRD6-4/40/100	23206	400 AC	40	100	AC	4
KRD6-4/63/100	23207	400 AC	63	100	AC	4
KRD6-4/25/100-A	23227	400 AC	25	100	A	4
KRD6-4/40/100-A	23228	400 AC	40	100	A	4
KRD6-4/63/100-A	23229	400 AC	63	100	A	4

5-ročná záruka podľa podmienok vyhlásenia o záruke, ktoré je dostupné na [webovej stránke](#)

KRD6-4

Prúdový chránič , 4P

Prúdový chránič: slúži na dodatočnú ochranu pred úrazom elektrickým prúdom, určený na prevádzku v sínusových striedavých (typ AC) a sínusových striedavých a pulzných prúdových obvodoch s jednosmernou zložkou (typ A).



KRD6-4/25/30



KRD6-4/40/30



KRD6-4/63/30



KRD6-4/25/30-A



KRD6-4/40/30-A



KRD6-4/63/30-A



KRD6-4/100/30



KRD6-4/100/30-A



KRD6-4/63/300



KRD6-4/25/100



KRD6-4/40/100



KRD6-4/63/100

KRD6-4

Prúdový chránič , 4P



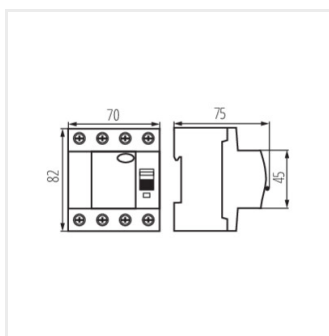
KRD6-4/25/100-A



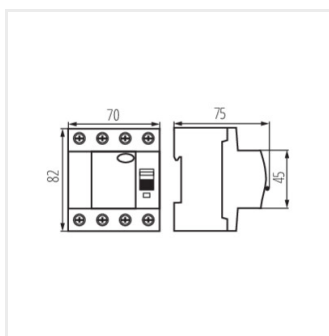
KRD6-4/40/100-A



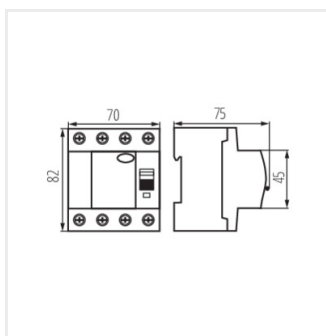
KRD6-4/63/100-A



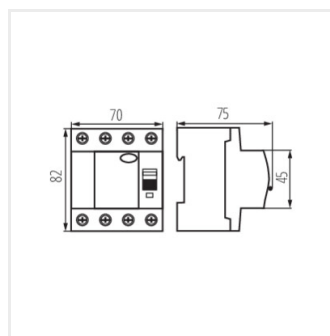
KRD6-4/25/30



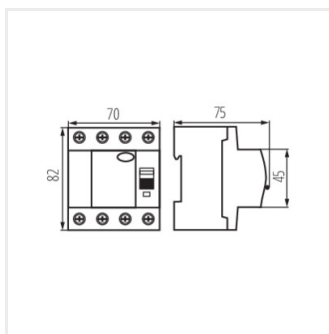
KRD6-4/40/30



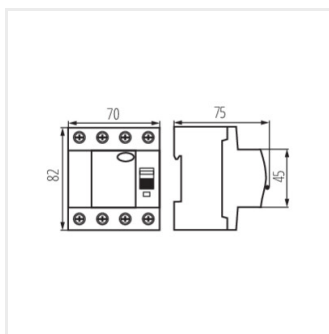
KRD6-4/63/30



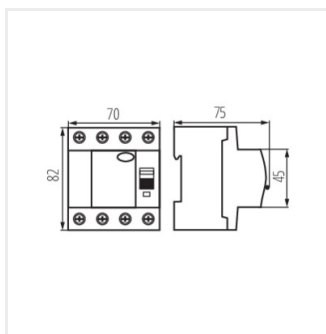
KRD6-4/25/30-A



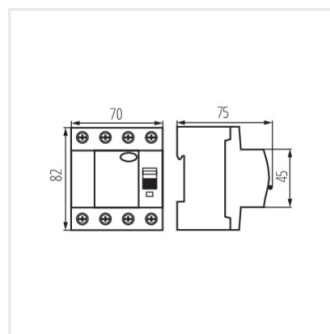
KRD6-4/40/30-A



KRD6-4/63/30-A



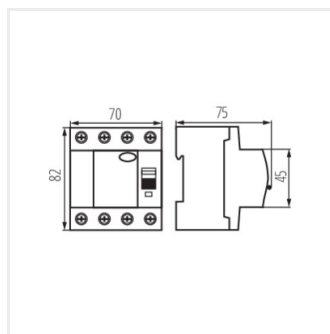
KRD6-4/100/30



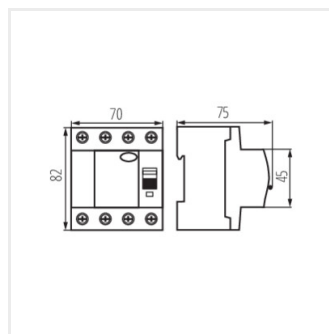
KRD6-4/100/30-A

KRD6-4

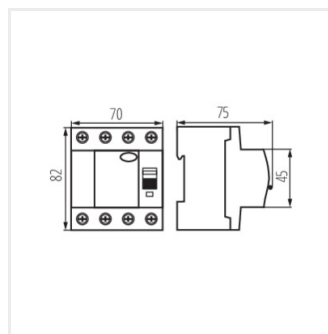
Prúdový chránič , 4P



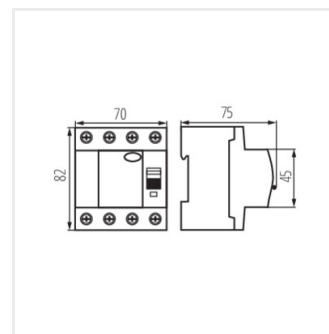
KRD6-4/63/300



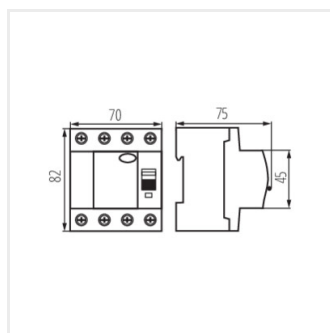
KRD6-4/25/100



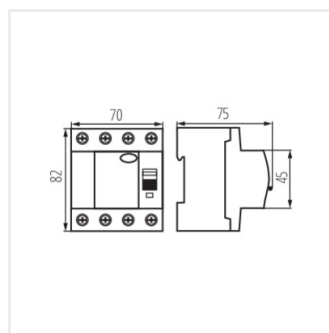
KRD6-4/40/100



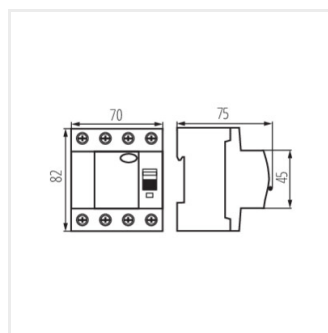
KRD6-4/63/100



KRD6-4/25/100-A



KRD6-4/40/100-A



KRD6-4/63/100-A