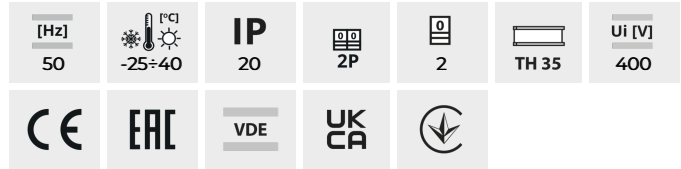


## KRD6-2

Prúdový chránič, 2P



KRD6-2/25/30



**[V]** **In [A]** **I<sub>Δn</sub> [mA]** Typ prúdového chrániča

	<b>[V]</b>	<b>In [A]</b>	<b>I<sub>Δn</sub> [mA]</b>	Typ prúdového chrániča		
KRD6-2/25/30	<a href="#">23180</a>	230 AC	25	30	AC	2
KRD6-2/40/30	<a href="#">23181</a>	230 AC	40	30	AC	2
KRD6-2/63/30	<a href="#">23182</a>	230 AC	63	30	AC	2
KRD6-2/16/10	<a href="#">23186</a>	230 AC	16	10	AC	2
KRD6-2/25/100	<a href="#">23187</a>	230 AC	25	100	AC	2
KRD6-2/25/30-A	<a href="#">23188</a>	230 AC	25	30	A	2
KRD6-2/40/30-A	<a href="#">23189</a>	230 AC	40	30	A	2
KRD6-2/16/10-A	<a href="#">23194</a>	230 AC	16	10	A	2
KRD6-2/25/300	<a href="#">23195</a>	230 AC	25	300	AC	2
KRD6-2/40/100	<a href="#">23203</a>	230 AC	40	100	AC	2
KRD6-2/63/100	<a href="#">23204</a>	230 AC	63	100	AC	2
KRD6-2/25/100-A	<a href="#">23225</a>	230 AC	25	100	A	2
KRD6-2/40/100-A	<a href="#">23226</a>	230 AC	40	100	A	2

5-ročná záruka podľa podmienok vyhlásenia o záruke, ktoré je dostupné na [webovej stránke](#)

Prúdový chránič: slúži na dodatočnú ochranu pred úrazom elektrickým prúdom, určený na prevádzku v sínusových striedavých (typ AC) a sínusových striedavých a pulzných prúdových obvodoch s jednosmernou zložkou (typ A).

## KRD6-2

Prúdový chránič, 2P



KRD6-2/25/30



KRD6-2/40/30



KRD6-2/63/30



KRD6-2/16/10



KRD6-2/25/100



KRD6-2/25/30-A



KRD6-2/40/30-A



KRD6-2/16/10-A



KRD6-2/25/300



KRD6-2/40/100



KRD6-2/63/100



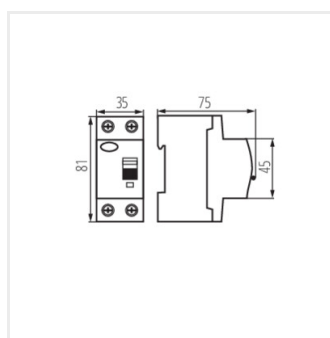
KRD6-2/25/100-A

## KRD6-2

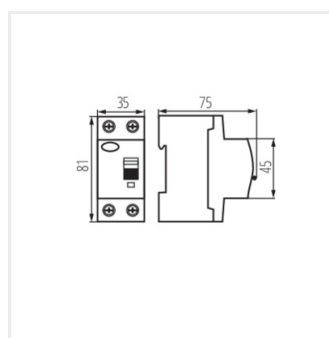
Prúdový chránič, 2P



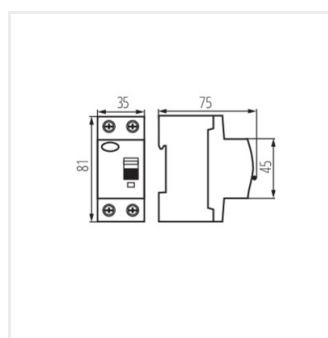
KRD6-2/40/100-A



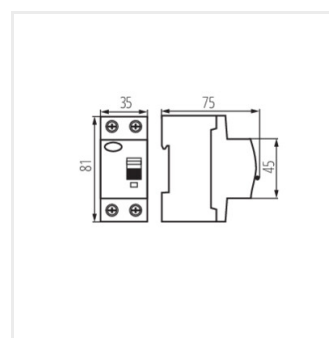
KRD6-2/25/30



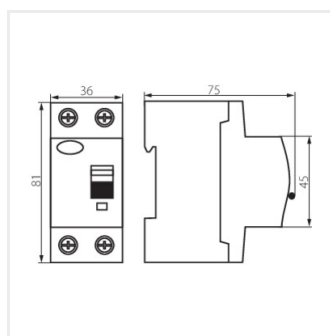
KRD6-2/40/30



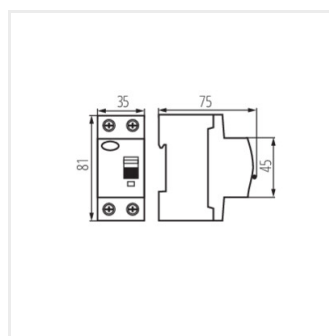
KRD6-2/63/30



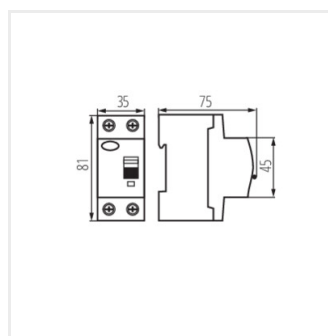
KRD6-2/16/10



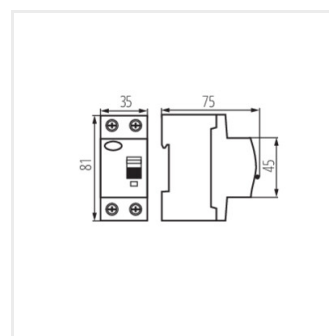
KRD6-2/25/100



KRD6-2/25/30-A



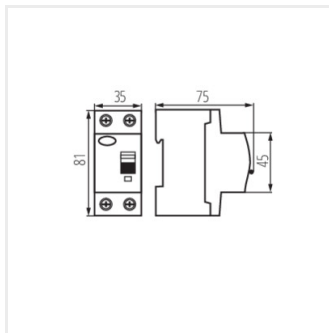
KRD6-2/40/30-A



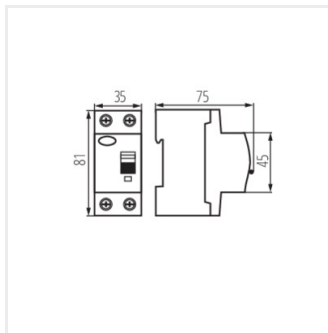
KRD6-2/16/10-A

## KRD6-2

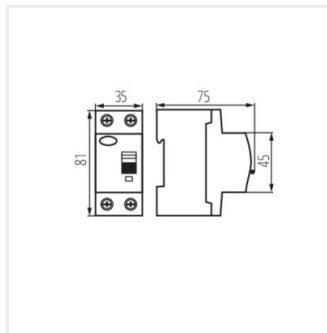
Prúdový chránič, 2P



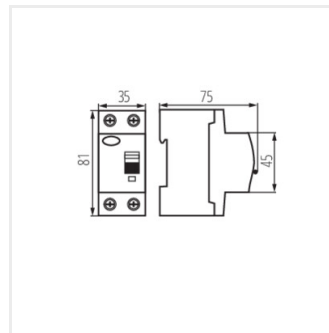
KRD6-2/25/300



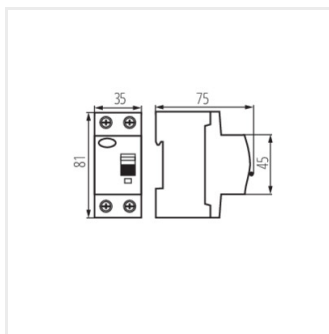
KRD6-2/40/100



KRD6-2/63/100



KRD6-2/25/100-A



KRD6-2/40/100-A