

## KRO6

Istič, s nadprúdovým modulom, 6kA, 2P



KRO6-2/B16/30

<b>[V]</b> 230 AC	<b>[Hz]</b> 50	<b>[mm<sup>2</sup>]</b> 10÷16	<b>[°C]</b> -25÷40	<b>IP</b> 20	<b>2</b>	<b>2P</b>
<b>2</b>	<b>TH 35</b>	<b>U<sub>i</sub> [V]</b> 400	<b>CE</b>	<b>EAC</b>	<b>UK CA</b>	

**In [A]** **I<sub>Δn</sub> [mA]** Typ prúdového chrániča

	<b>In [A]</b>	<b>I<sub>Δn</sub> [mA]</b>	Typ prúdového chrániča
KRO6-2/B16/30	<a href="#">23210</a>	B 16 30	AC
KRO6-2/B25/30	<a href="#">23211</a>	B 25 30	AC
KRO6-2/B16/30-A	<a href="#">23212</a>	B 16 30	A
KRO6-2/B10/30	<a href="#">23213</a>	B 10 30	AC
KRO6-2/B10/30-A	<a href="#">23214</a>	B 10 30	A
KRO6-2/C10/30	<a href="#">23215</a>	C 10 30	AC
KRO6-2/C10/30-A	<a href="#">23216</a>	C 10 30	A
KRO6-2/C16/30	<a href="#">23217</a>	C 16 30	AC
KRO6-2/C16/30-A	<a href="#">23218</a>	C 16 30	A
KRO6-2/B20/30	<a href="#">23219</a>	B 20 30	AC
KRO6-2/B6/30	<a href="#">23220</a>	B 6 30	AC
KRO6-2/C25/30	<a href="#">23221</a>	C 25 30	AC
KRO6-2/C32/30	<a href="#">23222</a>	C 32 30	AC
KRO6-2/C25/30-A	<a href="#">23223</a>	C 25 30	A
KRO6-2/C32/30-A	<a href="#">23224</a>	C 32 30	A
KRO6-2/B20/30-A	<a href="#">23262</a>	B 20 30	A
KRO6-2/C20/30	<a href="#">23263</a>	C 20 30	AC
KRO6-2/C20/30-A	<a href="#">23264</a>	C 20 30	A

## KRO6

Istič, s nadprúdovým modulom, 6kA, 2P

5-ročná záruka podľa podmienok vyhlásenia o záruke, ktoré je dostupné na [webovej stránke](#)

Kombinácia istič-prúdový chránič s nadprúdovou ochranou sa používa k ochrane pred preťažením a skratom v inštaláciách a zariadeniach a tiež k ochrane pred úrazom elektrickým prúdom.



KRO6-2/B16/30



KRO6-2/B25/30



KRO6-2/B16/30-A



KRO6-2/B10/30



KRO6-2/B10/30-A



KRO6-2/C10/30



KRO6-2/C10/30-A



KRO6-2/C16/30



KRO6-2/C16/30-A



KRO6-2/B20/30



KRO6-2/B6/30



KRO6-2/C25/30

## KRO6

Istič, s nadprúdovým modulom, 6kA, 2P



KRO6-2/C32/30



KRO6-2/C25/30-A



KRO6-2/C32/30-A



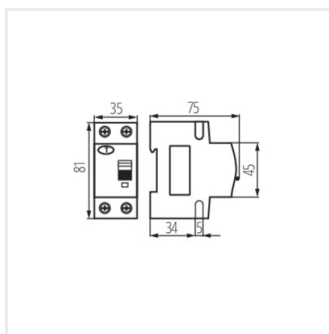
KRO6-2/B20/30-A



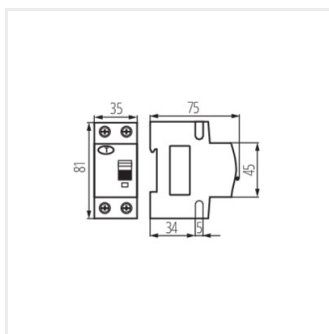
KRO6-2/C20/30



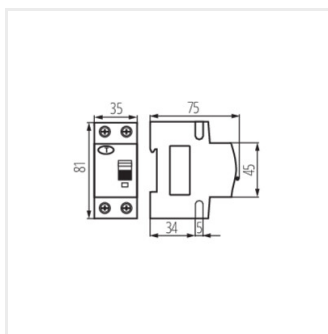
KRO6-2/C20/30-A



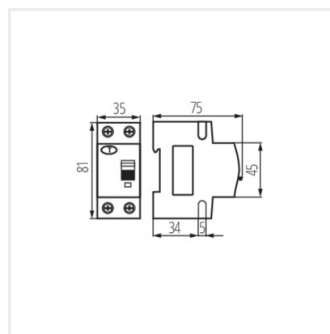
KRO6-2/B16/30



KRO6-2/B25/30



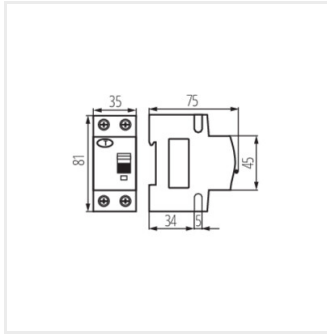
KRO6-2/B16/30-A



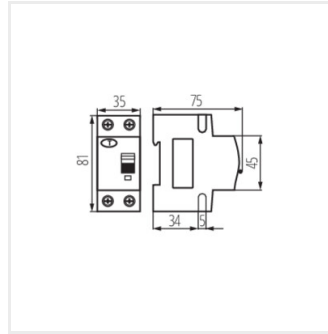
KRO6-2/B10/30

## KRO6

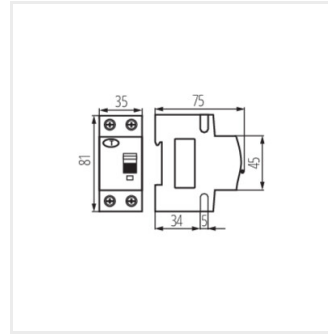
Istič, s nadprúdovým modulom, 6kA, 2P



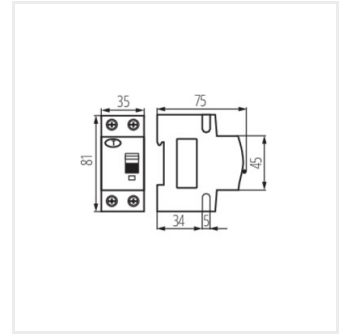
KRO6-2/B10/30-A



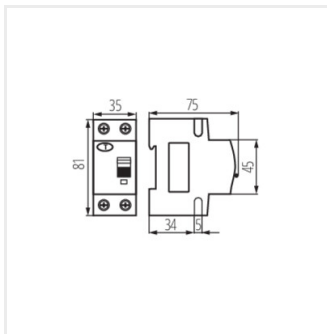
KRO6-2/C10/30



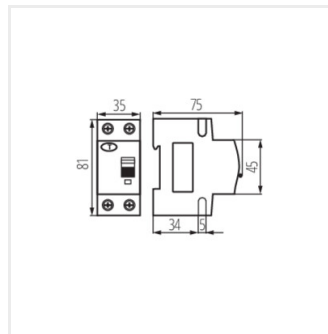
KRO6-2/C10/30-A



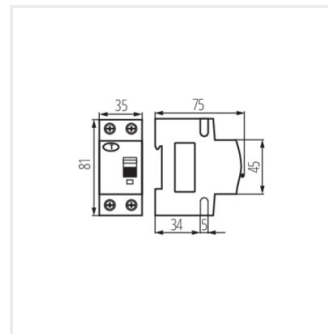
KRO6-2/C16/30



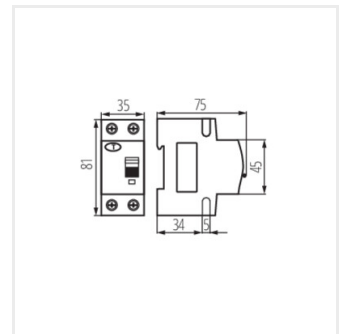
KRO6-2/C16/30-A



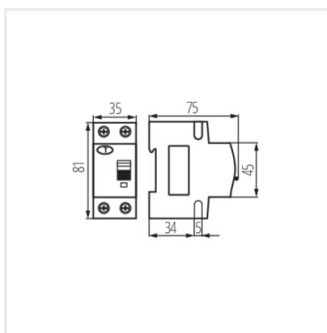
KRO6-2/B20/30



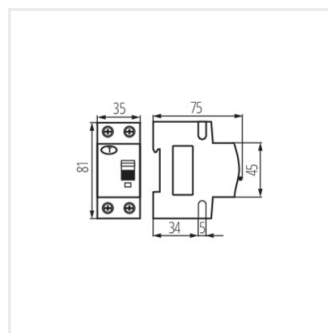
KRO6-2/B6/30



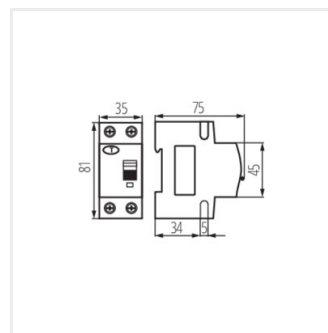
KRO6-2/C25/30



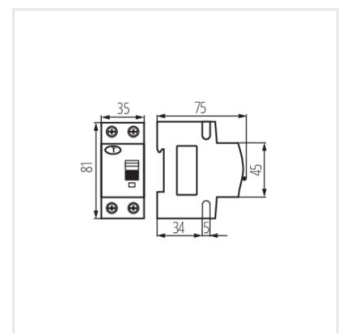
KRO6-2/C32/30



KRO6-2/C25/30-A



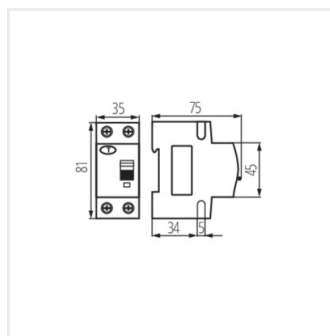
KRO6-2/C32/30-A



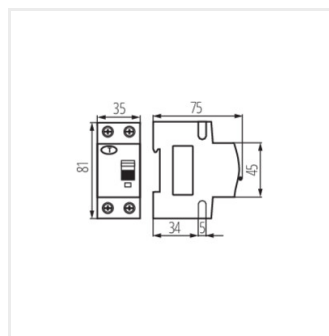
KRO6-2/B20/30-A

## KRO6

Istič, s nadprúdovým modulom, 6kA, 2P



KRO6-2/C20/30



KRO6-2/C20/30-A