

KRO6

Istič, s nadprúdovým modulom, 6kA, 2P



KRO6-2/B16/30

| | | | | | | |
|----------------------|-------------------|----------------------------------|-----------------------|-----------------|--------------|-----------|
| [V] 230 AC | [Hz] 50 | [mm²] 10÷16 | [°C] -25÷40 | IP 20 | 2 | 2P |
| 2 | TH 35 | U_i [V] 400 | CE | EAC | UK CA | |

In [A] **I_{Δn} [mA]** Typ prúdového chrániča

| Model | In [A] | I _{Δn} [mA] | Typ prúdového chrániča |
|-----------------|--------|----------------------|------------------------|
| KRO6-2/B16/30 | 23210 | B 16 30 | AC |
| KRO6-2/B25/30 | 23211 | B 25 30 | AC |
| KRO6-2/B16/30-A | 23212 | B 16 30 | A |
| KRO6-2/B10/30 | 23213 | B 10 30 | AC |
| KRO6-2/B10/30-A | 23214 | B 10 30 | A |
| KRO6-2/C10/30 | 23215 | C 10 30 | AC |
| KRO6-2/C10/30-A | 23216 | C 10 30 | A |
| KRO6-2/C16/30 | 23217 | C 16 30 | AC |
| KRO6-2/C16/30-A | 23218 | C 16 30 | A |
| KRO6-2/B20/30 | 23219 | B 20 30 | AC |
| KRO6-2/B6/30 | 23220 | B 6 30 | AC |
| KRO6-2/C25/30 | 23221 | C 25 30 | AC |
| KRO6-2/C32/30 | 23222 | C 32 30 | AC |
| KRO6-2/C25/30-A | 23223 | C 25 30 | A |
| KRO6-2/C32/30-A | 23224 | C 32 30 | A |
| KRO6-2/B20/30-A | 23262 | B 20 30 | A |
| KRO6-2/C20/30 | 23263 | C 20 30 | AC |
| KRO6-2/C20/30-A | 23264 | C 20 30 | A |

KRO6

Istič, s nadprúdovým modulom, 6kA, 2P

5-ročná záruka podľa podmienok vyhlásenia o záruke, ktoré je dostupné na [webovej stránke](#)

Kombinácia istič-prúdový chránič s nadprúdovou ochranou sa používa k ochrane pred preťažením a skratom v inštaláciách a zariadeniach a tiež k ochrane pred úrazom elektrickým prúdom.



KRO6-2/B16/30



KRO6-2/B25/30



KRO6-2/B16/30-A



KRO6-2/B10/30



KRO6-2/B10/30-A



KRO6-2/C10/30



KRO6-2/C10/30-A



KRO6-2/C16/30



KRO6-2/C16/30-A



KRO6-2/B20/30



KRO6-2/B6/30



KRO6-2/C25/30

KRO6

Istič, s nadprúdovým modulom, 6kA, 2P



KRO6-2/C32/30



KRO6-2/C25/30-A



KRO6-2/C32/30-A



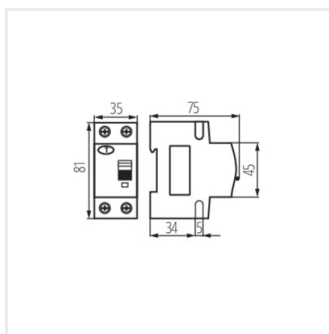
KRO6-2/B20/30-A



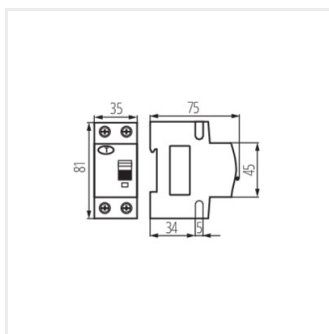
KRO6-2/C20/30



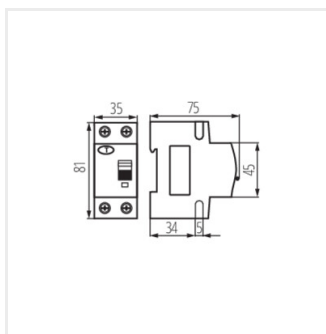
KRO6-2/C20/30-A



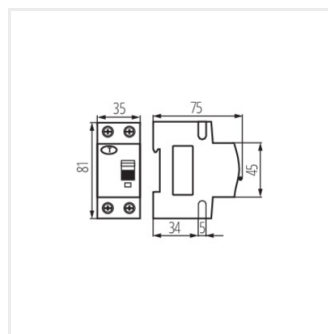
KRO6-2/B16/30



KRO6-2/B25/30



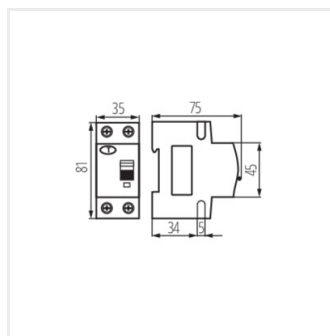
KRO6-2/B16/30-A



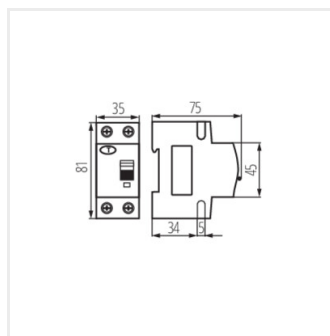
KRO6-2/B10/30

KRO6

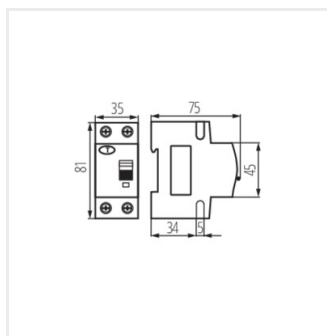
Istič, s nadprúdovým modulom, 6kA, 2P



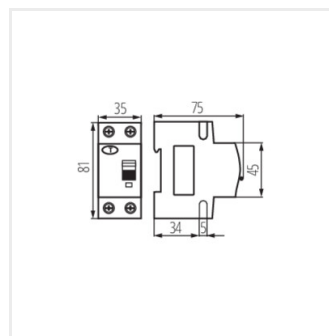
KRO6-2/B10/30-A



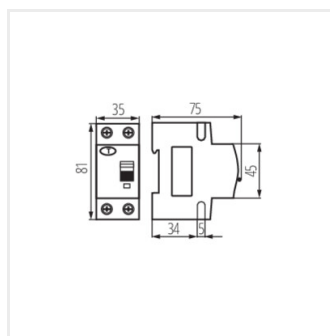
KRO6-2/C10/30



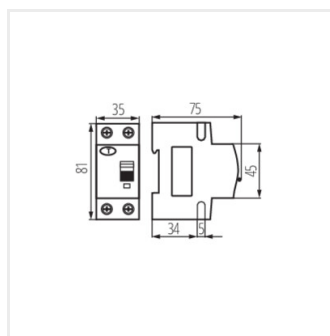
KRO6-2/C10/30-A



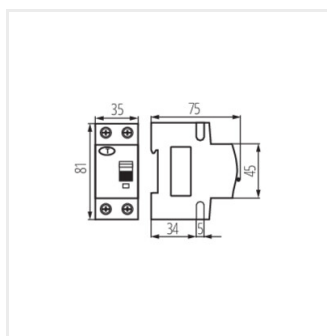
KRO6-2/C16/30



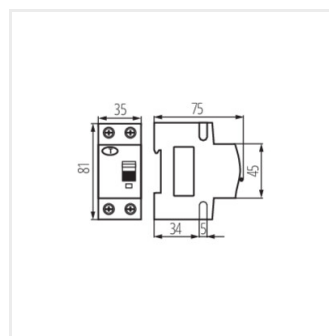
KRO6-2/C16/30-A



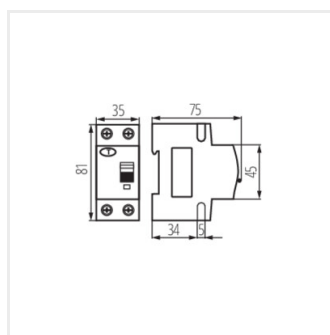
KRO6-2/B20/30



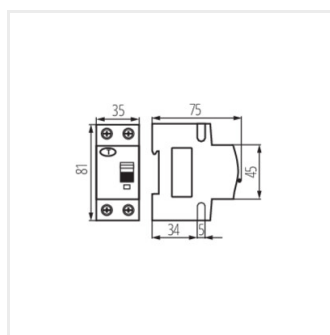
KRO6-2/B6/30



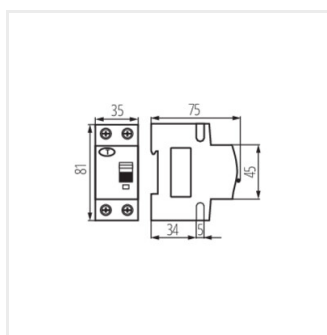
KRO6-2/C25/30



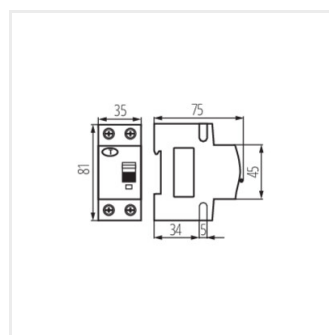
KRO6-2/C32/30



KRO6-2/C25/30-A



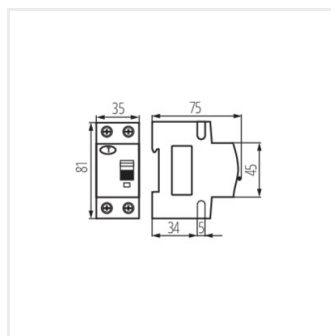
KRO6-2/C32/30-A



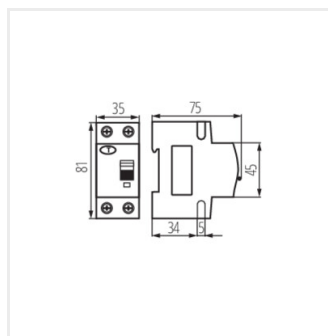
KRO6-2/B20/30-A

KRO6

Istič, s nadprúdovým modulom, 6kA, 2P



KRO6-2/C20/30



KRO6-2/C20/30-A