

## KFL

Bezpečnostná poistka gG/gL, D02



KFL-D02-25

[M]

KFL-D02-25	<a href="#">23351</a>	400 AC
KFL-D02-35	<a href="#">23352</a>	400 AC
KFL-D02-50	<a href="#">23353</a>	400 AC

5-ročná záruka podľa podmienok vyhlásenia o záruke, ktoré je dostupné na [webovej stránke](#)



KFL-D02-25



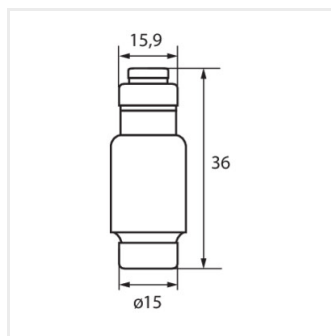
KFL-D02-35



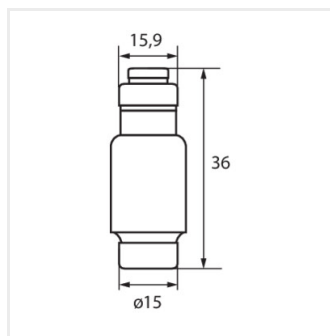
KFL-D02-50

## KFL

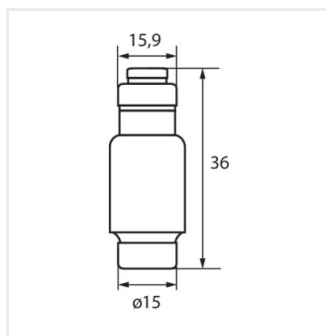
Bezpečnostná poistka gG/gL, D02



KFL-D02-25



KFL-D02-35



KFL-D02-50