

Kanlux



Kanlux ALER JQ

Kanlux ALER JQ je snímač pohybu s maximálnym detekčným dosahom 12 metrov. Môžeme nastaviť čas svietenia a úroveň intenzity svetla, pri ktorej detektor pracuje.



[V] 220-240 AC	[Hz] 50	IP 44			 3-2000	 -20÷40
	 1÷2,5	CE	EAC	UK CA		



ALER JQ-30-W



ALER JQ-30-W	00460	1200	k usadeniu na stenu	H160/V20	8-7	PIR	max 12
ALER JQ-30-B	00461	1200	k usadeniu na stenu	H160/V20	8-7	PIR	max 12
ALER JQ-30-B/B	23458	1200	k usadeniu na stenu	H160/V20	8-8	PIR	max 10



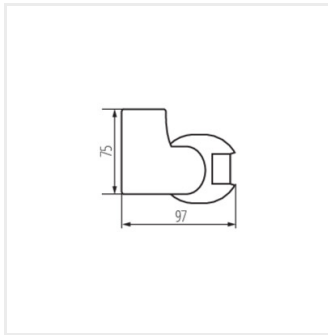
ALER JQ-30-W



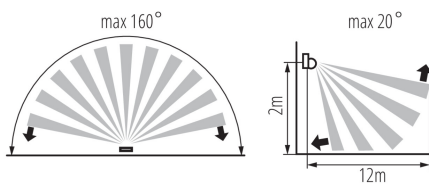
ALER JQ-30-B



ALER JQ-30-B/B



ALER JQ-30



Vytvorený dokument: 04.02.2025, 13:55

Zmena technických parametrov vyhradená. Údaje, ktoré sú uvedené v tomto materiáli, nie sú právne záväzné.

Fotometria: výsledky získané pri testovaní konkrétneho exemplára.

Kanlux S.A. ul. Objazdowa 1-3, 41-922 Radzionków, Poland kanlux@kanlux.com