

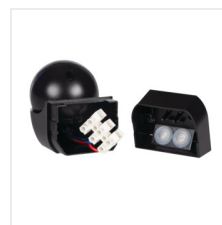
# Kanlux



## Kanlux ALER MINI

Senzor ALER MINI-W je malý infračervený senzor s atraktívnym a minimalistickým vzhľadom. Horizontálny pracovný uhol snímača je 140° a vertikálny uhol 45° a vďaka ľahkému mechanickému nastaveniu (vertikálny 45°, horizontálny 90°) si ho prispôbite svojim potrebám. Má vysoký stupeň krytia (IP44), čo znamená, že snímač je možné namontovať na miesta priamo vystavené poveternostným vplyvom.

[V] 220-240 AC	[Hz] 50	IP 44			 3-2000	 -20÷40
	 1÷2,5	CE	EAC	UK CA		



ALER MINI-W



Model	Code	Weight	Mounting	Range	Delay	Sensor Type	Max. Range
ALER MINI-W	23450	800	k usadeniu na stenu	H140/V45	10-15	PIR	max 8
ALER MINI-B/B	23456	800	k usadeniu na stenu	H140/V45	10-15	PIR	max 6,5
ALER MINI-B	23459	800	k usadeniu na stenu	H140/V45	10-15	PIR	max 8



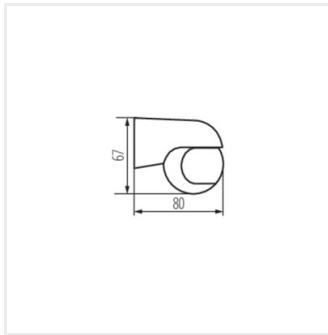
ALER MINI-W



ALER MINI-B/B



ALER MINI-B



ALER MINI

Vytvorený dokument: 04.02.2025, 13:15

Zmena technických parametrov vyhradená. Údaje, ktoré sú uvedené v tomto materiáli, nie sú právne záväzné.

Fotometria: výsledky získané pri testovaní konkrétneho exemplára.

Kanlux S.A. ul. Objazdowa 1-3, 41-922 Radzionków, Poland [kanlux@kanlux.com](mailto:kanlux@kanlux.com)