


Kanlux



Kanlux IMBER LED

IMBER LED je vodotesné vstavané bodové svetidlo. Jednou z jeho výhod je nízka prevádzková teplota, vďaka ktorej ho možno namontovať aj do dreva. Unikátna konštrukcia, zaisťuje rovnomerný rozptyl svetla a použité LED diódy zaručujú vysokú energetickú účinnosť. IMBER LED je skvelý nápad pre osvetlenie sprchových kabín strešných podhládov v exteriéri.

IP
65

 12 DC	 ≥20000	 30000 ^(h)	 ellipso ≤ 6x MacAdam	 Ra 80	 SMD	
 III	 IP 65		 -20÷50 ^(°C)			 Ø27 ^(mm)
 0,1m	 CE	 EAC	 UK CA			



IMBER LED NW



IMBER LED NW	23520	1	hliník	40	105	4000
IMBER LED CW	23521	1	hliník	40	105	6500
IMBER LED WW	23522	1	hliník	40	105	3000
IMBER LED WW B	23523	1	čierna	30	105	3000
IMBER LED NW B	23524	1	čierna	30	105	4000
IMBER LED CW B	23525	1	čierna	30	105	6500
IMBER LED WW W	23526	1	biela	40	105	3000
IMBER LED NW W	23527	1	biela	40	105	4000
IMBER LED CW W	23528	1	biela	40	105	6500



IMBER LED NW



IMBER LED CW



IMBER LED WW



IMBER LED WW B



IMBER LED NW B



IMBER LED CW B



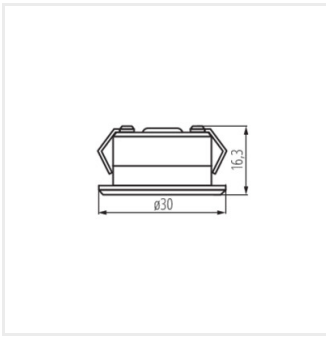
IMBER LED WW W



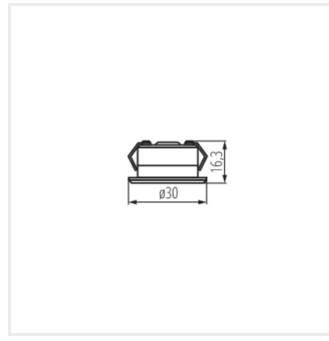
IMBER LED NW W



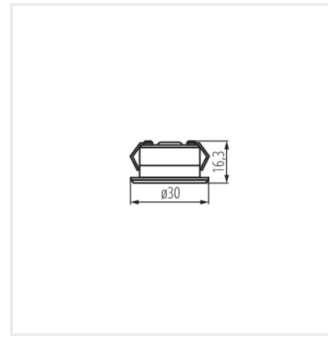
IMBER LED CW W



IMBER LED



IMBER LED NW B



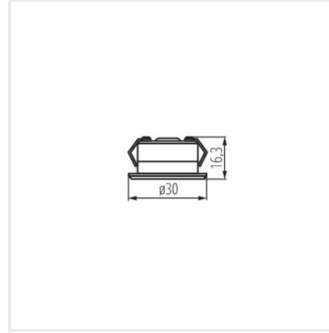
IMBER LED CW B



IMBER LED WW W



IMBER LED NW W



IMBER LED CW W

Vytvorený dokument: 09.01.2025, 17:15

Zmena technických parametrov vyhradená. Údaje, ktoré sú uvedené v tomto materiáli, nie sú právne záväzné.

Fotometria: výsledky získané pri testovaní konkrétneho exemplára.

