



[V] 220-240 AC	[Hz] 50	CV	PRI [V] 220-240	F	IP 20	House icon
□	⚡	[mm] 0,5	°C 5÷25	⊗	CE	EAC
UK CA	⬇️					



CIRCO N LED 12VDC 10W

SEC [V] 

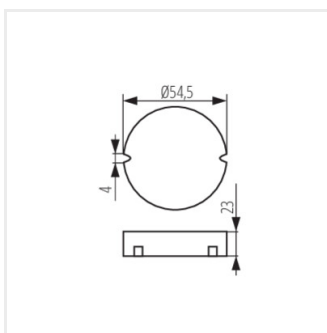
CIRCO N LED 12VDC 10W	24242	12 DC	0-10
CIRCO N LED 12VDC 15W	24243	12 DC	0-15



CIRCO N LED 12VDC 10W



CIRCO N LED 12VDC 15W



CIRCO N LED 12VDC

Vytvorený dokument: 16.11.2024, 03:56

Zmena technických parametrov vyhradená. Údaje, ktoré sú uvedené v tomto materiáli, nie sú právne záväzné.

Fotometria: výsledky získané pri testovaní konkrétneho exemplára.

