

Kanlux

Kanlux SENTO-O

Kanlux SENTO-O je elektronický senzor, používaný k detekcii pohybu. Jeho jedinečnosť je v inštalácii až 3 infra snímačov do jedného detektoru. To zaručuje bezprecedentnú citlivosť a umožňuje zachytiť aj minimálny pohyb. Kvôli týmto atypickým vlastnostiam, je Kanlux SENTO-O považovaný ako snímač prítomnosti. Ďalšou výhodou je univerzálna inštalácia - vstavaná aj prísadená.

[V] 220-240 AC	[Hz] 50	IP 44/20			 3-2000	 -20÷40
	 0,75÷1,5	 Ø60-70	CE	EAC	UK CA	



SENTO-O-WT-B/B



Model	Part Number	Weight	Installation	Field of View	Response Time	Sensor Type	Detection Range
SENTO-O-WT-B/B	26822	2000	k usadeniu na strop, na zabudovanie do stropu	H360	10-30	3xPIR	max 17
SENTO-O-WT-W	37366	2000	k usadeniu na strop, na zabudovanie do stropu	H360	10-30	3xPIR	max 20
SENTO-O-WT-B	37367	2000	k usadeniu na strop, na zabudovanie do stropu	H360	10-30	3xPIR	max 20



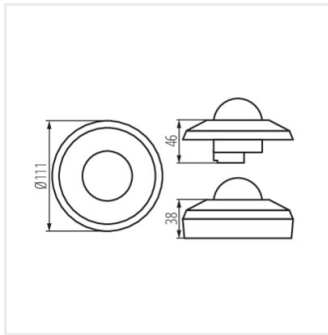
SENTO-O-WT-B/B



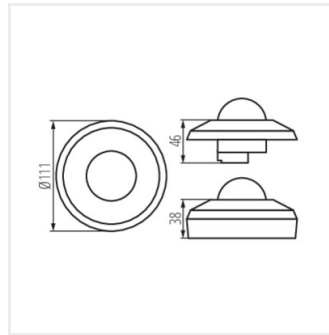
SENTO-O-WT-W



SENTO-O-WT-B



SENTO-O-WT-B/B



SENTO-O-WT

Vytvorený dokument: 04.02.2025, 10:52

Zmena technických parametrov vyhradená. Údaje, ktoré sú uvedené v tomto materiáli, nie sú právne záväzné.

Fotometria: výsledky získané pri testovaní konkrétneho exemplára.

Kanlux S.A. ul. Objazdowa 1-3, 41-922 Radzionków, Poland kanlux@kanlux.com