

# Kanlux

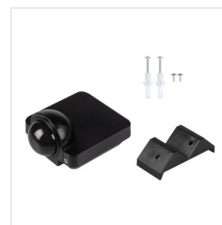


## Kanlux SENSQUARE

Kanlux SENSQUARE sú infračervené snímače pohybu určené pre montáž na stenu. Kombinácia jedinečného vzhľadu, širokého detekčného poľa a krytia IP54 umožňuje prispôbenie senzora mnohým aplikáciám. Ďalšou výhodou snímača je priložené príslušenstvo, ktoré umožňuje montáž snímača na vnútorné a vonkajšie rohy. Dostupné v čiernej a bielej.



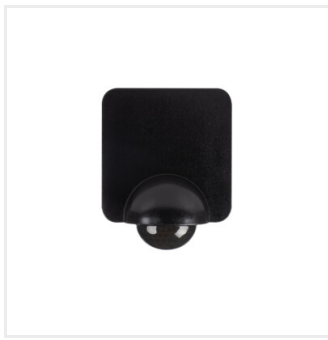
<b>[V]</b> 220-240 AC	<b>[Hz]</b> 50	<b>IP</b> 54			 3-2000	 -20+40
 0,75÷1,5	<b>CE</b>	<b>EAC</b>	<b>UK</b> <b>CA</b>			



SENSQUARE-B/B



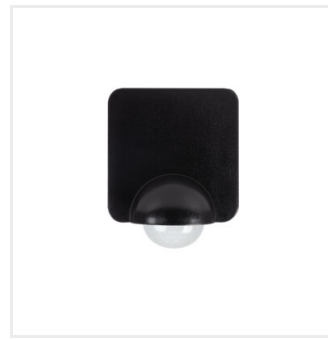
SENSQUARE-B/B	<b>26823</b>	1200	k usadeniu na stenu	H360	10-15	PIR	max 6,5
SENSQUARE-W	<b>37368</b>	1200	k usadeniu na stenu	H360	10-15	PIR	max 8
SENSQUARE-B	<b>37369</b>	1200	k usadeniu na stenu	H360	10-15	PIR	max 8



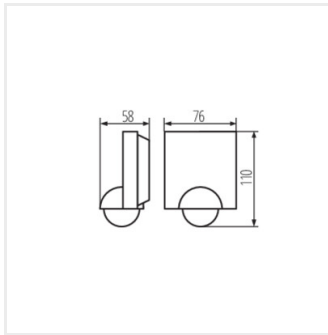
SENSQUARE-B/B



SENSQUARE-W



SENSQUARE-B



SENSQUARE

Vytvorený dokument: 04.02.2025, 10:45

Zmena technických parametrov vyhradená. Údaje, ktoré sú uvedené v tomto materiáli, nie sú právne záväzné.

Fotometria: výsledky získané pri testovaní konkrétneho exemplára.

Kanlux S.A. ul. Objazdowa 1-3, 41-922 Radzionków, Poland [kanlux@kanlux.com](mailto:kanlux@kanlux.com)

SK