

# Kanlux



## Kanlux HB PRO STRONG 150W DALI

Kanlux HB PRE STRONG DALI je svetidlo typu high-bay so svetelnou účinnosťou 170 lm/W. Svetidlo 150W je vybavené zdrojom, ktorý komunikuje s ostatnými zariadeniami pomocou protokolu DALI (DALI2). Použitie protokolu DALI zaisťuje centrálné riadenie osvetlenia objektu a umožňuje oi využitie prirodzeného svetla na úsporu energie a tiež napríklad udržiavanie osvetlenia chodieb alebo iných miestností, kde je vyžadovaná nízka intenzita svetla, aby to bolo na jednej strane bezpečné a na strane druhej pohodlné. Dôležitá je tiež možnosť integrácie s ďalšími systémami stavebného dozoru. Svetidlo HB PRE STRONG DALI nefunguje so systémom Switch-DIM/Touch-DIM pomocou monostabilného tlačidla. Bezpečnosť a všestrannosť tohto svetidla sú zásadné, a preto je Kanlux HB PRO STRONG DALI (rovnako ako ostatné verzie tohto radu) vybavené solídnymi bezpečnostnými prvkami. Ochrana proti mechanickému poškodeniu na úrovni IK10 (pomocou ochrannej sieťky) a odolnosť proti vnikaniu vody a pevných látok na úrovni IP65 robí z tohto svetidla bezpečnú voľbu pre rôzne aplikácie. Kanlux HB PRO STRONG DALI má 5-ročnú záruku a 50 000 hodín používania. Široká škála dostupného príslušenstva, ako sú ochranné mriežky, šošovky a nástenné a stropné držiaky, vám navyše umožní prispôsobiť svetidlo konkrétnym potrebám vášho priestoru.

- 5-ročná záruka podľa podmienok vyhlásenia o záruke, ktoré je dostupné na [webovej stránke](#)
- IK10 sa získa pri použití ochrannej mriežky (bez mriežky IK08).
- Materiál ochranného skla: plast



DALI  
system

IP  
65

10IK

[V] 220-240 AC	[Hz] 50	[°] 90	[h] ≥25000	[h] 50000	ellipse ≤ 6x MacAdam	Ra 80
SMD	DALI	[E]	IP 65	[°C] -30÷50	[m] 1	[m] 1m
[m] 0,3	IK 08	[mm²] 1	[mm²] 1	[m] 1m	[m] 1m	[m] 1m





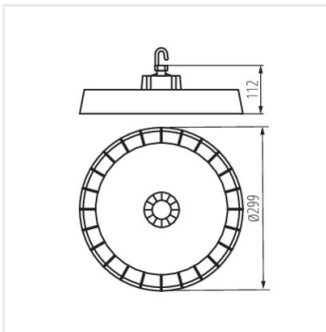
HB PRO STRONG 150W D



HB PRO STRONG 150W D	<a href="#">27164</a>	150	25500	4000	sivá
----------------------	-----------------------	-----	-------	------	------



HB PRO STRONG 150W D



HB PRO STRONG 150W D

Vytvorený dokument: 08.10.2024, 12:00

Zmena technických parametrov vyhradená. Údaje, ktoré sú uvedené v tomto materiáli, nie sú právne záväzné.

Fotometria: výsledky získané pri testovaní konkrétneho exemplára.