

RITI

Stropné bodové svietidlo

MODERN
design

HIGH
quality
finish



RITI GU10 B/B



[V] 220-240 AC	[Hz] 50	PAR16	GU10	⏏	IP 20	🏠
🌡️ 5÷25	⬆️	📦	[mm²] 0,75÷1,5	⏏	🕸️	CE
EAC	UK CA	⬇️				



RITI GU10 B/B	27567	max 10	čierna
RITI GU10 W/W	27569	max 10	biela
RITI GU10 W/G	27570	max 10	biela/zlatá
RITI GU10 B/G	27571	max 10	čierna/zlatá

Kanlux RITI je svietidlo vyrobené z hliníka. Jeho pieskovaná povrchová štruktúra je navyše pokrytá matným lakom v elegantnej čiernej alebo bielej. Svietidlo Kanlux RITI sa vyznačuje dobrým spracovaním a moderným dizajnom. Môžeme ho s úspechom použiť ako samostatné osvetlenie alebo kombinovať viacero svietidiel. Odskrutkovateľný korpus zaisťuje jednoduchú výmenu svetelného zdroja. Môžeme zvoliť reflektor: zlato-medený s lesklým pigmentom, biely alebo čierny. Svietidlo Kanlux RITI je prispôsobené na prisadenú montáž.

- Materiál korpusu: hliníková zliatina

RITI

Stropné bodové svietidlo



RITI GU10 B/B



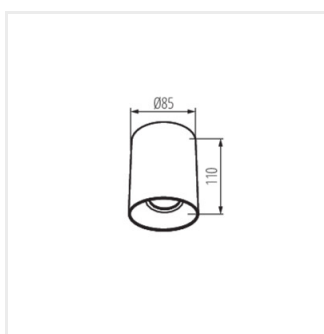
RITI GU10 W/W



RITI GU10 W/G



RITI GU10 B/G



RITI GU10