

### Prachotesné LED svietidlo



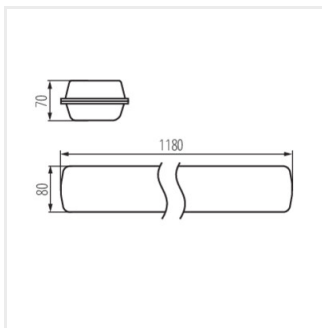
[V] 220-240 AC	[Hz] 50	 ≥30000	 50000	 ≤3x MacAdam	 80	 SMD
		<b>IP</b> 65			<b>IK</b> 08	
 1,5÷2,5	 0,5m	<b>CE</b>	<b>EAC</b>	<b>UK</b> <b>CA</b>		



	 Tc [K]	 TYPE	 [°]	 [mm]	 [mm]	 [°C]
--	------------	----------	---------	----------	----------	----------

FT1200 26W-840-RYF	<b>28687</b>	26	4000	drážkovaný	X115/Y105	3900	150	1180	-25÷35
--------------------	--------------	----	------	------------	-----------	------	-----	------	--------

- 5-ročná záruka podľa podmienok vyhlásenia o záruke, ktoré je dostupné na webovej stránke
- Materiál korpusu: PC
- Materiál difúzora: PC



FT1200 26W-840-RYF