

Kanlux



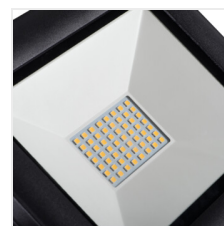
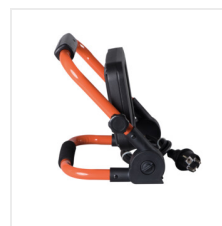
Kanlux STATO HI LED

- Materiál ochranného skla: tvrdené sklo
- Materiál ramena: ocel

IP
65

Hi
GH
efficacy

[V] 220-240 AC	[Hz] 50	$\Phi_{use} 120^\circ$	[°] 120	≥ 15000	[h] 25000	ellipse $\leq 6x$ MacAdam
Ra 80	SMD			IP 65	[°C] -20÷35	
	[°] 330	IK 07		[m] 2	[mm] 1	1m
	CE	EAC	UK CA			



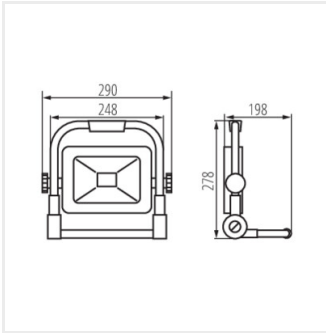
STATO HI LED 50W-B



STATO HI LED 50W-B | 29225 | 50 | 6000 | 4000 | čierna



STATO HI LED 50W-B



STATO HI LED 50W-B

Vytvorený dokument: 05.12.2024, 09:00

Zmena technických parametrov vyhradená. Údaje, ktoré sú uvedené v tomto materiáli, nie sú právne záväzné.

Fotometria: výsledky získané pri testovaní konkrétneho exemplára.

