

## T8 LED GLASSv4

### Svetelný zdroj LED



up to  
**160** lm/W



[V] 220-240 AC	[Hz] 50	T8 LED	SMD	360° Φ <sub>use</sub>	Ellipse ≤ 6x MacAdam	Ra 80
≥30000	30000 [h]	Hg			ONE SIDE INPUT	°C -10÷40
CE	EAC	UK CA				



### T8 LED GLASSv4 9W-NW



	P <sub>ON</sub> [W]	[lm] Φ <sub>use</sub>	T <sub>c</sub> [K]	Beam angle [°]	G13	E <sub>i</sub> A1 G
T8 LED GLASSv4 9W-NW	<b>33210</b>	9	1440	4000	220	G13 C
T8 LED GLASSv4 9W-CW	<b>33211</b>	9	1440	6500	220	G13 C
T8 LED GLASSv4 18W-NW	<b>33212</b>	18	2880	4000	220	G13 C
T8 LED GLASSv4 18W-CW	<b>33213</b>	18	2880	6500	220	G13 C
T8 LED GLASSv4 22W-NW	<b>33218</b>	22	3520	4000	220	G13 C
T8 LED GLASSv4 22W-CW	<b>33219</b>	22	3520	6500	220	G13 C

Kanlux T8 LED GLASS je známy a osvedčený rad žiariviek založený na vysoko účinných LED diodách, ktoré sú umiestnené v mliečnom sklenenom kospuse, čím rovnomerne vyžarujú svetlo. Vysoko kvalitné spracovanie a starostlivosť o najlepšiu triedu komponentov sú najdôležitejšími vlastnosťami Kanlux T8 LED GLASSv4. Okrem toho majú tieto jedinečné LEDkové žiarivky 3-ročnú záruku a svetelú účinnosť až 160 lúmenov na Watt.

- Jednostranné napájanie LED trubíc
- 3-ročná záruka podľa podmienok vyhlásenia o záruke, ktoré je dostupné na webovej stránke
- Materiál difúzora: sklo

## T8 LED GLASSv4

Svetelný zdroj LED



T8 LED GLASSv4 9W-NW



T8 LED GLASSv4 9W-CW



T8 LED GLASSv4 18W-NW



T8 LED GLASSv4 18W-CW



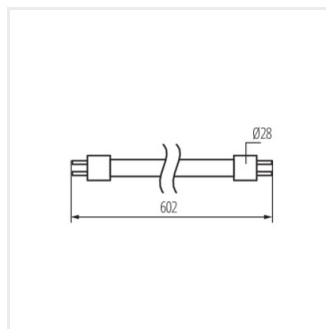
T8 LED GLASSv4 22W-NW



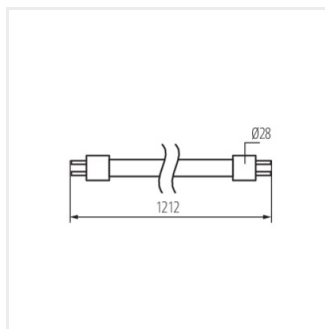
T8 LED GLASSv4 22W-CW

## T8 LED GLASSv4

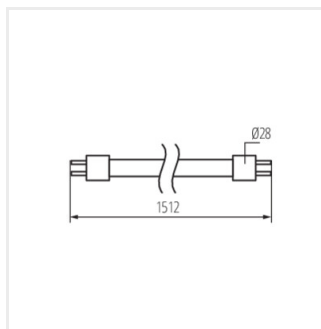
### Svetelný zdroj LED



T8 LED GLASSv4 9W



T8 LED GLASSv4 18W



T8 LED GLASSv4 22W

### Príslušenstvo

**26069**

T8 LED STARTER Náhradný štartér LED  
(26069)

