

KANTI V2LED

Svietidlo typu downlight



[V] 220-240 AC	[Hz] 50	≥20000	[h] 15000	ellipse ≤ 60 MacAdam	Ra 80	SMD
IP 20	5+25	360° Φ _{use}	CE	EAC	UKCA	
[m] 0,05	[mm] 0,75	0,5m				



KANTI V2LED 12W-NW-SN

	[W]		[lm]	[°]	T _c [K]
KANTI V2LED 12W-NW-SN	27212	12 saténový nikel	720	110	4000
KANTI V2LED 18W-NW-SN	27213	18 saténový nikel	1200	110	4000
KANTI V2LED 12W-NW-W	28950	12 biela	780	110	4000
KANTI V2LED 18W-NW-W	28951	18 biela	1260	110	4000
KANTI V2LED 6W-NW-W	33546	6 biela	330	110	4000
KANTI V2LED 12W-NW-B	33548	12 čierna	659	110	4000
KANTI V2LED 12W-WW-W	33550	12 biela	719	110	3000
KANTI V2LED 12W-WW-B	33551	12 čierna	600	110	3000
KANTI V2LED 18W-NW-B	33552	18 čierna	1080	110	4000
KANTI V2LED 18W-WW-W	33554	18 biela	1199	110	3000
KANTI V2LED 18W-WW-B	33555	18 čierna	989	110	3000
KANTI V2LED 24W-NW-W	33557	24 biela	1679	110	4000

Kanlux KANTI V2 LED je hranaté prisadené svietidlo charakterizované harmonickou kombináciou LED technológie s atraktívnym a moderným vzhľadom. Vyznačuje sa vysokou energetickou účinnosťou pri zachovaní vynikajúcich svetelných parametrov. Kanlux KANTI V2 LED je ideálne pre osvetlenie bytových interiérov a kancelárskych miestností.

- Materiál korpusu: hliníková zliatina
- Materiál difúzora: plast

KANTI V2LED

Svietidlo typu downlight



KANTI V2LED 12W-NW-SN



KANTI V2LED 18W-NW-SN



KANTI V2LED 12W-NW-W



KANTI V2LED 18W-NW-W



KANTI V2LED 6W-NW-W



KANTI V2LED 12W-NW-B



KANTI V2LED 12W-WW-W



KANTI V2LED 12W-WW-B



KANTI V2LED 18W-NW-B



KANTI V2LED 18W-WW-W



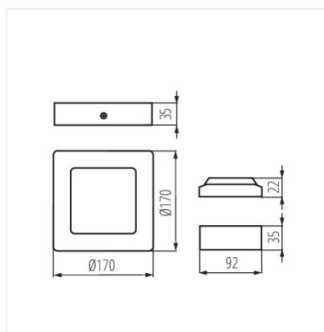
KANTI V2LED 18W-WW-B



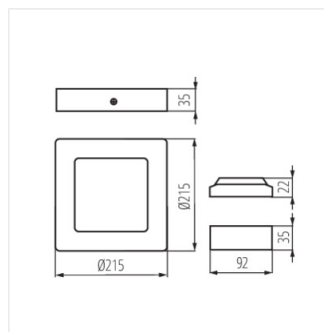
KANTI V2LED 24W-NW-W

KANTI V2LED

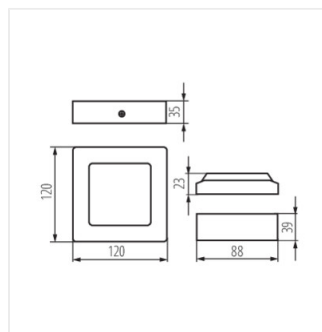
Svietidlo typu downlight



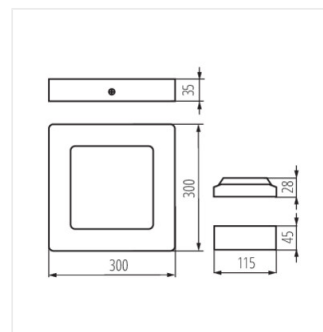
KANTI V2LED 12W



KANTI V2LED 18W



KANTI V2LED 6W



KANTI V2LED 24W