

# iQ-LED

## Kanlux

### IQ-LED C37

Svetelný zdroj LED



[V] 220-240 AC	[Hz] 50	SMD	360° Φ <sub>use</sub>	ellipse ≤ 6x MacAdam	Ra 80	≥40000
25000 [h]	Hg		CE	EAC	UK CA	



IQ-LED C37E14 4,2W-WW



	P <sub>on</sub> [W]	[W]	[lm] Φ <sub>use</sub>	T <sub>c</sub> [K]	[°]		Ei	A T G
IQ-LED C37E14 4,2W-WW	<b>33728</b>	4,2	40	470	2700	300	E14	E
IQ-LED C37E14 4,2W-NW	<b>33729</b>	4,2	40	470	4000	300	E14	E
IQ-LED C37E14 7,2W-WW	<b>33731</b>	7,2	60	806	2700	280	E14	E
IQ-LED C37E14 7,2W-NW	<b>33732</b>	7,2	62	840	4000	280	E14	E
IQ-LED C37E14 7,2W-CW	<b>33733</b>	7,2	62	840	6500	280	E14	E

Kanlux IQ-LED znamená fotobiologickú bezpečnosť, šetrnú teplotu farieb očí a spoľahlivosť, to všetko v klasickom dizajne C37. Žiarovky Kanlux IQ-LED poskytujú plný komfort používania a bezpečnosť.

- Materiál: plast
- Materiál difúzora: plast

**iQ** LED

**Kanlux**

## IQ-LED C37

Svetelný zdroj LED



IQ-LED C37E14 4,2W-WW



IQ-LED C37E14 4,2W-NW



IQ-LED C37E14 7,2W-WW



IQ-LED C37E14 7,2W-NW



IQ-LED C37E14 7,2W

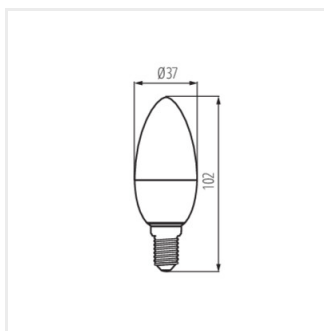
**iQ** LED

**Kanlux**

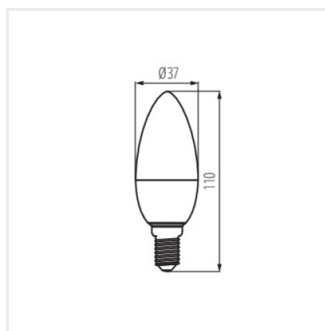
## IQ-LED C37

---

Svetelný zdroj LED



IQ-LED C37E14 4,2W



IQ-LED C37E14 7,2W