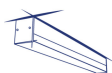


Kanlux



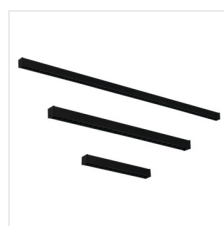
Kanlux ALD-SH-NT

- 5-ročná záruka podľa podmienok vyhlásenia o záruke, ktoré je dostupné na webovej stránke










DALI
system

 220-240 AC	 50	 ≥30000	 50000	 ≤3x MacAdam	 80	 SMD
 DALI	 -	 IP 20	 -	 5÷25	 -	 -
 0,5÷2,5	 -	 0,5m	 CE	 EAC	 UK CA	 -



ALD-SH-MAT-B-NT

								
ALD-SH-NW-MAT-B-NT	34165	19	4000	matné	X85/Y95	čierna	2550	580
ALD-SH-NW-MAT-S-NT	34177	19	4000	matné	X85/Y95	strieborná	2550	580
ALD-SH-NW-MAT-W-NT	34153	19	4000	matné	X85/Y95	biela	2550	580
ALD-SH-NW-MPR-B-NT	34169	19	4000	mikroprizmatický	X75/Y90	čierna	2350	580
ALD-SH-NW-MPR-S-NT	34181	19	4000	mikroprizmatický	X75/Y90	strieborná	2350	580
ALD-SH-NW-MPR-W-NT	34157	19	4000	mikroprizmatický	X75/Y90	biela	2350	580
ALD-SH-NW-RST-B-NT	34173	22	4000	raster	X85/Y85	čierna	2450	580
ALD-SH-NW-RST-W-NT	34161	22	4000	raster	X85/Y85	biela	2750	580
ALD-SH-WW-MAT-B-NT	34167	19	3000	matné	X85/Y95	čierna	2250	580
ALD-SH-WW-MAT-S-NT	34179	19	3000	matné	X85/Y95	strieborná	2250	580
ALD-SH-WW-MAT-W-NT	34155	19	3000	matné	X85/Y95	biela	2250	580
ALD-SH-WW-MPR-B-NT	34171	19	3000	mikroprizmatický	X75/Y90	čierna	2050	580
ALD-SH-WW-MPR-S-NT	34183	19	3000	mikroprizmatický	X75/Y90	strieborná	2050	580
ALD-SH-WW-MPR-W-NT	34159	19	3000	mikroprizmatický	X75/Y90	biela	2050	580
ALD-SH-WW-RST-B-NT	34175	22	3000	raster	X85/Y85	čierna	2450	580
ALD-SH-WW-RST-W-NT	34163	22	3000	raster	X85/Y85	biela	2750	580
ALD-SH5D-NW-RST-B-NT	37588	22	4000	raster	X60/Y60	biela	2450	580
ALD-SH5D-NW-RST-W-NT	37589	22	4000	raster	X60/Y60	čierna	2750	580
ALD-SH5D-WW-RST-B-NT	37590	22	3000	raster	X60/Y60	biela	2450	580
ALD-SH5D-WW-RST-W-NT	37591	22	3000	raster	X60/Y60	čierna	2750	580



ALD-SH-MAT-B-NT



ALD-SH-MAT-S-NT



ALD-SH-MAT-W-NT



ALD-SH-MPR-S-NT



ALD-SH-MPR-W-NT



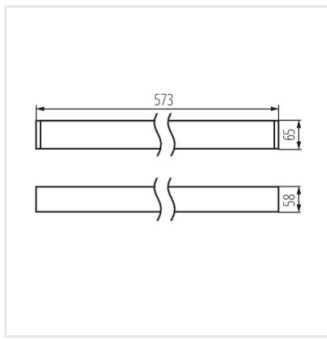
ALD-SH-MPR-B-NT



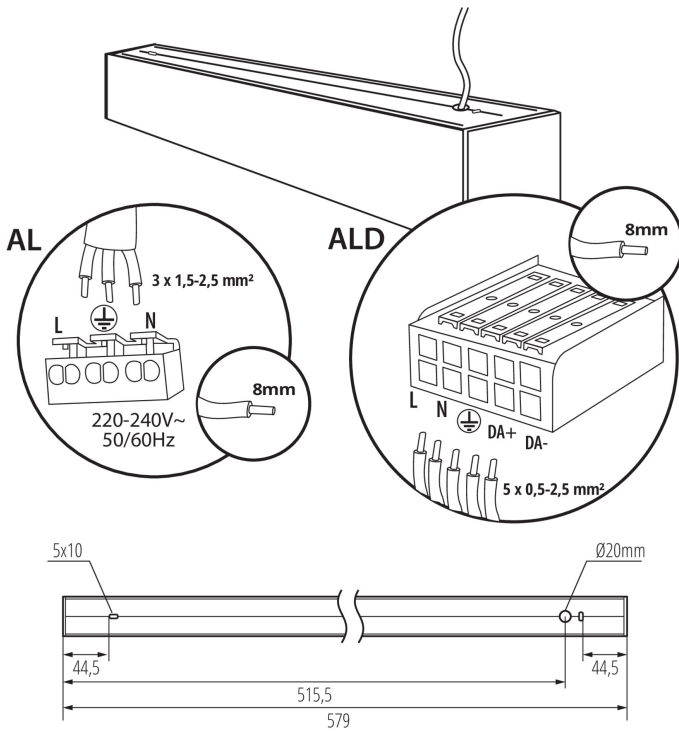
ALD-SH-RST-B-NT



ALD-SH-RST-W-NT



ALD-SH-W-NT



Príslušenstvo

32543



ALIN CORD DALI 1F-W

Napájací kábel pre lineárne svietidla ALIN, 1-fázový, DALI, biely, 150cm

32544



ALIN CORD DALI 1F-B

Napájací kábel pre lineárne svietidla ALIN, 1-fázový, DALI, čierny, 150cm

32545



ALIN CORD DALI 1F-SR

Napájací kábel pre lineárne svietidla ALIN, 1-fázový, DALI, strieborný, 150cm

07871



ROPE-NT 150 SINGLE

ROPE-NT 150 SINGLE oceľové lanko (jedno) na zavesenie svietidla, 2 ks v balení

27109



KLOSZ MPR AL 11W/17W

Difúzor MPR pre svietidla ALIN, KLOSZ MPR AL 11W/17W, (27109)