

ALD-MM-NT

Lineárne LED svietidlo



[V] 220-240 AC	[Hz] 50	≥ 30000	[h] 50000	ellipse $\leq 3x$ MacAdam	Ra 80	SMD
DALI		IP 20		[°C] 5÷25		
[mm²] 0,5÷2,5		0,5m	CE	EAC	UK CA	



ALD-MM-NW-MAT-B-NT

	[V]	Tc [K]			[°]		[m]	[mm]
ALD-MM-NW-MAT-B-NT	34302	29	4000	matné	X85/Y95	čierna	3900	1140
ALD-MM-NW-MAT-S-NT	34308	29	4000	matné	X85/Y95	strieborná	3900	1140
ALD-MM-NW-MAT-W-NT	34296	29	4000	matné	X85/Y95	biela	3900	1140
ALD-MM-NW-MPR-B-NT	34304	29	4000	mikroprizmatický	X75/Y90	čierna	3600	1140
ALD-MM-NW-MPR-S-NT	34310	29	4000	mikroprizmatický	X75/Y90	strieborná	3600	1140
ALD-MM-NW-MPR-W-NT	34298	29	4000	mikroprizmatický	X75/Y90	biela	3600	1140
ALD-MM-NW-RST-B-NT	34306	29	4000	raster	X85/Y85	čierna	4672	1140
ALD-MM-NW-RST-W-NT	34300	29	4000	raster	X85/Y85	biela	5256	1140
ALD-MM-WW-MAT-B-NT	34303	29	3000	matné	X85/Y95	čierna	3450	1140
ALD-MM-WW-MAT-S-NT	34309	29	3000	matné	X85/Y95	strieborná	3450	1140
ALD-MM-WW-MAT-W-NT	34297	29	3000	matné	X85/Y95	biela	3450	1140
ALD-MM-WW-MPR-B-NT	34305	29	3000	mikroprizmatický	X75/Y90	čierna	3170	1140
ALD-MM-WW-MPR-S-NT	34311	29	3000	mikroprizmatický	X75/Y90	strieborná	3170	1140
ALD-MM-WW-MPR-W-NT	34299	29	3000	mikroprizmatický	X75/Y90	biela	3170	1140
ALD-MM-WW-RST-B-NT	34307	29	3000	raster	X85/Y85	čierna	4448	1140
ALD-MM-WW-RST-W-NT	34301	29	3000	raster	X85/Y85	biela	5004	1140
ALD-MM5D-NW-RST-B-NT	37604	29	4000	raster	X60/Y60	čierna	4672	1140
ALD-MM5D-NW-RST-W-NT	37605	29	4000	raster	X60/Y60	biela	5256	1140
ALD-MM5D-WW-RST-B-NT	37606	29	3000	raster	X60/Y60	čierna	4448	1140
ALD-MM5D-WW-RST-W-NT	37607	29	3000	raster	X60/Y60	biela	5004	1140

ALD-MM-NT

Lineárne LED svietidlo

- 5-ročná záruka podľa podmienok vyhlásenia o záruke, ktoré je dostupné na webovej stránke
- Materiál korpusu: hliníková zliatina
- Materiál difúzora: plast



ALD-MM-NW-MAT-B-NT



ALD-MM-NW-MAT-S-NT



ALD-MM-NW-MAT-W-NT



ALD-MM-NW-MPR-B-NT



ALD-MM-NW-MPR-S-NT



ALD-MM-NW-MPR-W-NT



ALD-MM-NW-RST-B-NT



ALD-MM-NW-RST-W-NT

ALD-MM-NT

Lineárne LED svietidlo



ALD-MM-WW-MAT-B-NT



ALD-MM-WW-MAT-S-NT



ALD-MM-WW-MAT-W-NT



ALD-MM-WW-MPR-B-NT



ALD-MM-WW-MPR-S-NT



ALD-MM-WW-MPR-W-NT



ALD-MM-WW-RST-B-NT



ALD-MM-WW-RST-W-NT



ALD-MM5D-NW-RST-B-NT



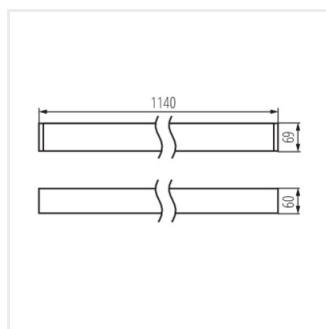
ALD-MM5D-NW-RST-W-NT



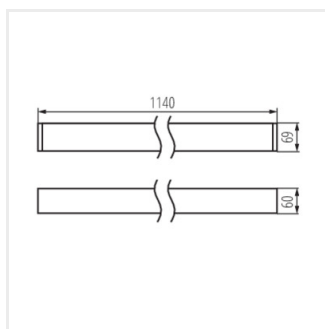
ALD-MM5D-WW-RST-B-NT



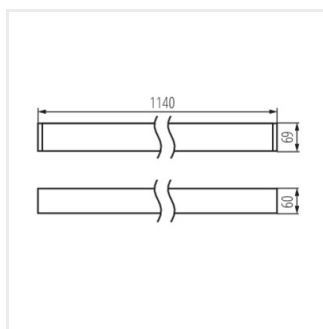
ALD-MM5D-WW-RST-W-NT



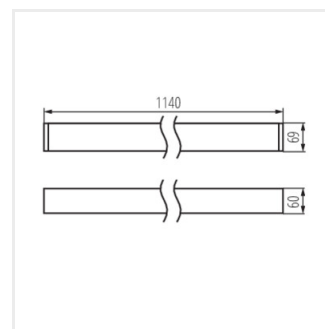
ALD-MM-NW-MAT-B-NT



ALD-MM-NW-MAT-S-NT



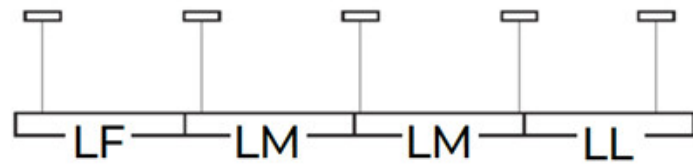
ALD-MM-NW-MAT-W-NT



ALD-MM-NW-MPR-B-NT

ALD-MM-NT

Lineárne LED svietidlo



Príslušenstvo

32543

ALIN CORD DALI 1F-W

Napájací kábel pre lineárne svietidla ALIN, 1-fázový, DALI, biely, 150cm



32544

ALIN CORD DALI 1F-B

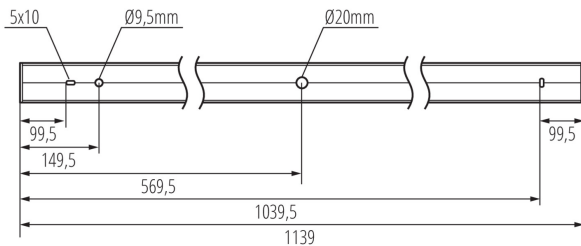
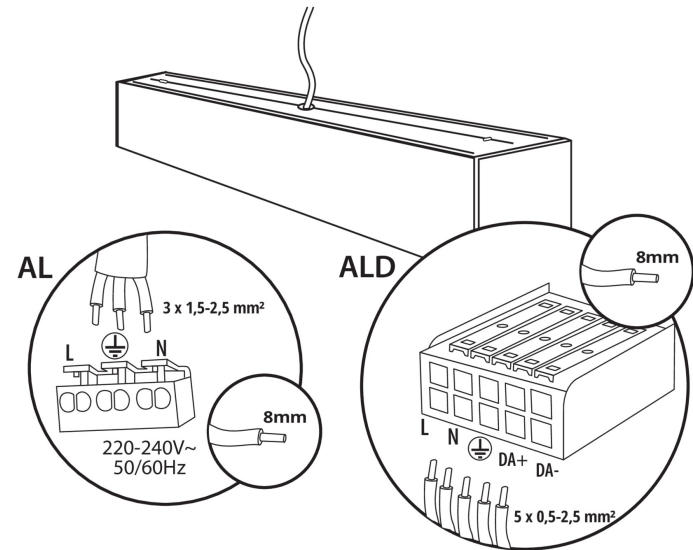
Napájací kábel pre lineárne svietidla ALIN, 1-fázový, DALI, čierny, 150cm



32545

ALIN CORD DALI 1F-SR

Napájací kábel pre lineárne svietidla ALIN, 1-fázový, DALI, strieborný, 150cm



07871

ROPE-NT 150 SINGLE

ROPE-NT 150 SINGLE oceľové lanko (jedno) na zavesenie svietidla, 2 ks v balení



29557

ALIN NT GRIP

Nástenný držiak pre svietidlo ALIN, 2 ks v balení



25979

KLOSZ MPR AL 23W/33W

Difúzor MPR pre svietidla ALIN, KLOSZ MPR AL 23W/33W, (25979)

