

## ALD-MM-PT

Lineárne LED svietidlo



[V] 220-240 AC	[Hz] 50	$\geq 30000$	[h] 50000	ellipse $\leq 3x$ MacAdam	Ra 80	SMD
DALI		IP 20		[°C] 5÷25		
[mm] 0,5÷2,5		0,5m	CE	EAC	UK CA	



### ALD-MM-NW-MAT-B-PT

	[W]	Tc [K]	TYPE	[°]			[mm]	
ALD-MM-NW-MAT-B-PT	<b>34320</b>	29	4000	matné	X85/Y95	čierna	3900	1150
ALD-MM-NW-MAT-S-PT	<b>34326</b>	29	4000	matné	X85/Y95	strieborná	3900	1150
ALD-MM-NW-MAT-W-PT	<b>34314</b>	29	4000	matné	X85/Y95	biela	3900	1150
ALD-MM-NW-MPR-B-PT	<b>34322</b>	29	4000	mikroprizmatický	X75/Y90	čierna	3600	1150
ALD-MM-NW-MPR-S-PT	<b>34328</b>	29	4000	mikroprizmatický	X75/Y90	strieborná	3600	1150
ALD-MM-NW-MPR-W-PT	<b>34316</b>	29	4000	mikroprizmatický	X75/Y90	biela	3600	1150
ALD-MM-WW-MAT-B-PT	<b>34321</b>	29	3000	matné	X85/Y95	čierna	3450	1150
ALD-MM-WW-MAT-S-PT	<b>34327</b>	29	3000	matné	X85/Y95	strieborná	3450	1150
ALD-MM-WW-MAT-W-PT	<b>34315</b>	29	3000	matné	X85/Y95	biela	3450	1150
ALD-MM-WW-MPR-B-PT	<b>34323</b>	29	3000	mikroprizmatický	X75/Y90	čierna	3170	1150
ALD-MM-WW-MPR-S-PT	<b>34329</b>	29	3000	mikroprizmatický	X75/Y90	strieborná	3170	1150
ALD-MM-WW-MPR-W-PT	<b>34317</b>	29	3000	mikroprizmatický	X75/Y90	biela	3170	1150

- 5-ročná záruka podľa podmienok vyhlásenia o záruke, ktoré je dostupné na webovej stránke
- Materiál korpusu: oceľ
- Materiál difúzora: plast

## ALD-MM-PT

Lineárne LED svietidlo



ALD-MM-NW-MAT-B-PT



ALD-MM-NW-MAT-S-PT



ALD-MM-NW-MAT-W-PT



ALD-MM-NW-MPR-B-PT



ALD-MM-NW-MPR-S-PT



ALD-MM-NW-MPR-W-PT



ALD-MM-WW-MAT-B-PT



ALD-MM-WW-MAT-S-PT



ALD-MM-WW-MAT-W-PT



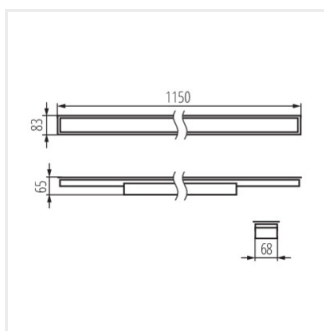
ALD-MM-WW-MPR-B-PT



ALD-MM-WW-MPR-S-PT



ALD-MM-WW-MPR-W-PT



ALD-MM