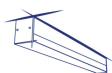


# Kanlux



## Kanlux ALD-MS-NT

- 5-ročná záruka podľa podmienok vyhlásenia o záruke, ktoré je dostupné na webovej stránke










**DALI**  
system

 220-240 AC	 50	 ≥30000	 50000	 ≤ ellipse ≤ 6x MacAdam	 80	
 DALI		 IP 20		 5÷25		
 0,5÷2,5		 0,5m				



ALD-MS-NW-MAT-B-NT

								
ALD-MS-NW-MAT-B-NT	<a href="#">35604</a>	18	4000	matné	X85/Y95	čierna	2400	1140
ALD-MS-NW-MAT-S-NT	<a href="#">35608</a>	18	4000	matné	X85/Y95	strieborná	2400	1140
ALD-MS-NW-MAT-W-NT	<a href="#">35600</a>	18	4000	matné	X85/Y95	biela	2400	1140
ALD-MS-NW-MPR-B-NT	<a href="#">35606</a>	18	4000	mikroprizmatický	X75/Y90	čierna	2250	1140
ALD-MS-NW-MPR-S-NT	<a href="#">35610</a>	18	4000	mikroprizmatický	X75/Y90	strieborná	2250	1140
ALD-MS-NW-MPR-W-NT	<a href="#">35602</a>	18	4000	mikroprizmatický	X75/Y90	biela	2250	1140
ALD-MS-NW-RST-B-NT	<a href="#">38048</a>	16	4000	raster	X85/Y85	čierna	2300	1140
ALD-MS-NW-RST-W-NT	<a href="#">38049</a>	16	4000	raster	X85/Y85	biela	2600	1140
ALD-MS-WW-MAT-B-NT	<a href="#">35605</a>	18	3000	matné	X85/Y95	čierna	2140	1140
ALD-MS-WW-MAT-S-NT	<a href="#">35609</a>	18	3000	matné	X85/Y95	strieborná	2140	1140
ALD-MS-WW-MAT-W-NT	<a href="#">35601</a>	18	3000	matné	X85/Y95	biela	2140	1140
ALD-MS-WW-MPR-B-NT	<a href="#">35607</a>	18	3000	mikroprizmatický	X75/Y90	čierna	1980	1140
ALD-MS-WW-MPR-S-NT	<a href="#">35611</a>	18	3000	mikroprizmatický	X75/Y90	strieborná	1980	1140
ALD-MS-WW-MPR-W-NT	<a href="#">35603</a>	18	3000	mikroprizmatický	X75/Y90	biela	1980	1140
ALD-MS-WW-RST-B-NT	<a href="#">38050</a>	16	3000	raster	X85/Y85	čierna	2100	1140
ALD-MS-WW-RST-W-NT	<a href="#">38051</a>	16	3000	raster	X85/Y85	biela	2400	1140
ALD-MS5D-NW-RST-B-NT	<a href="#">38052</a>	16	4000	raster	X60/Y60	čierna	2300	1140
ALD-MS5D-NW-RST-W-NT	<a href="#">38053</a>	16	4000	raster	X60/Y60	biela	2600	1140
ALD-MS5D-WW-RST-B-NT	<a href="#">38054</a>	16	4000	raster	X60/Y60	čierna	2100	1140
ALD-MS5D-WW-RST-W-NT	<a href="#">38055</a>	16	4000	raster	X60/Y60	biela	2400	1140



ALD-MS-NW-MAT-B-NT



ALD-MS-NW-MAT-S-NT



ALD-MS-NW-MAT-W-NT



ALD-MS-NW-MPR-B-NT



ALD-MS-NW-MPR-S-NT



ALD-MS-NW-MPR-W-NT



ALD-MS-NW-RST-B-NT



ALD-MS-NW-RST-W-NT



ALD-MS-WW-MAT-B-NT



ALD-MS-WW-MAT-S-NT



ALD-MS-WW-MAT-W-NT



ALD-MS-WW-MPR-B-NT



ALD-MS-WW-MPR-S-NT



ALD-MS-WW-MPR-W-NT



ALD-MS-WW-RST-B-NT



ALD-MS-WW-RST-W-NT



ALD-MS5D-NW-RST-B-NT



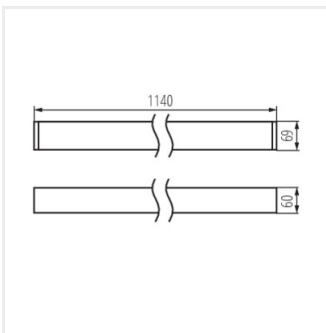
ALD-MS5D-NW-RST-W-NT



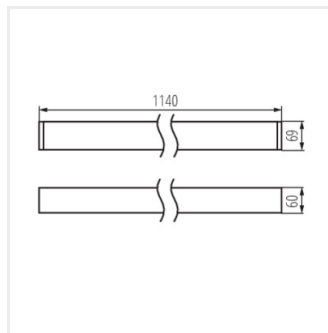
ALD-MS5D-WW-RST-B-NT



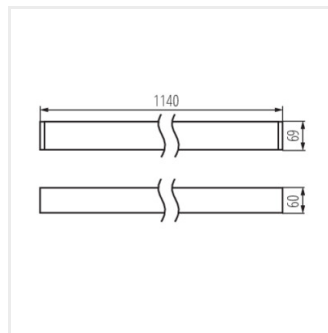
ALD-MS5D-WW-RST-W-NT



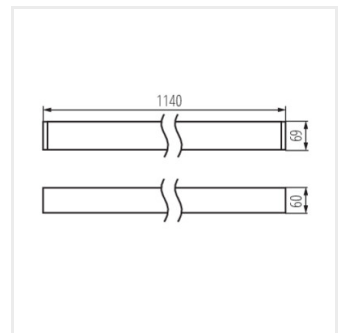
ALD-MS-NW-MAT-B-NT



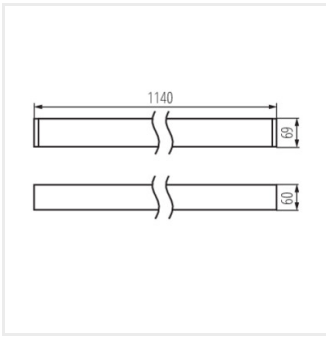
ALD-MS-NW-MAT-S-NT



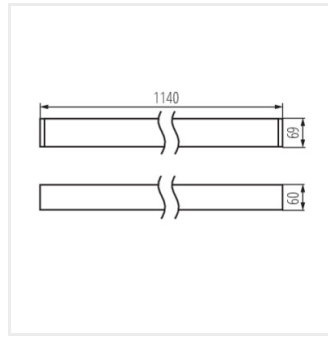
ALD-MS-NW-MAT-W-NT



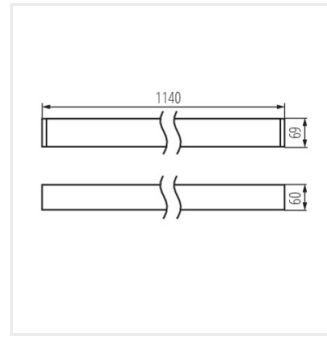
ALD-MS-NW-MPR-B-NT



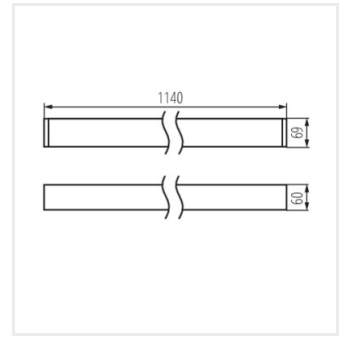
ALD-MS-NW-MPR-S-NT



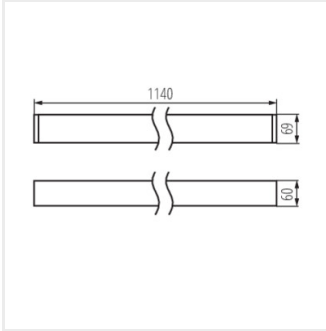
ALD-MS-NW-MPR-W-NT



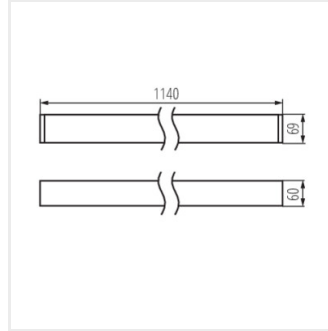
ALD-MS-NW-RST-B-NT



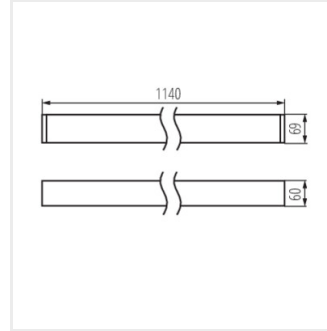
ALD-MS-NW-RST-W-NT



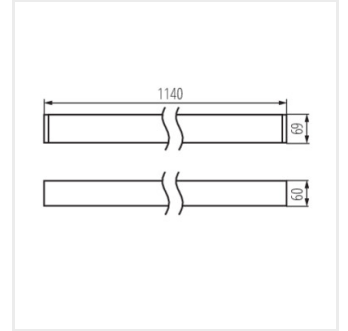
ALD-MS-WW-MAT-B-NT



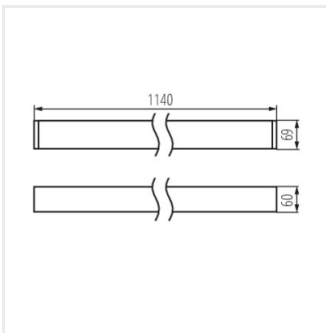
ALD-MS-WW-MAT-S-NT



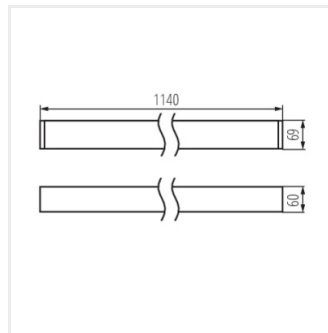
ALD-MS-WW-MAT-W-NT



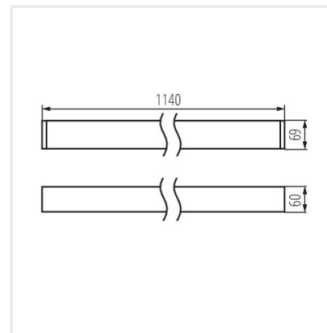
ALD-MS-WW-MPR-B-NT



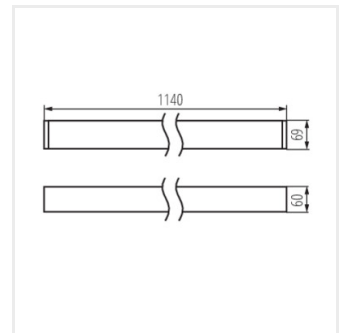
ALD-MS-WW-MPR-S-NT



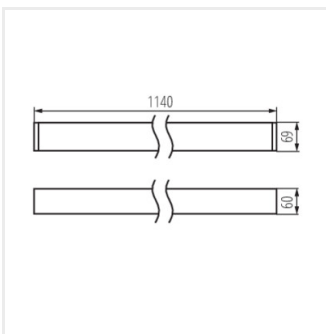
ALD-MS-WW-MPR-W-NT



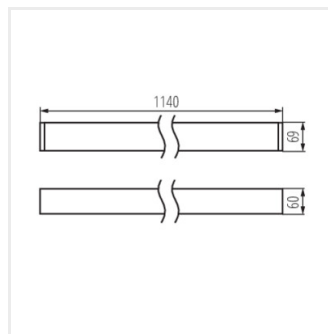
ALD-MS-WW-RST-B-NT



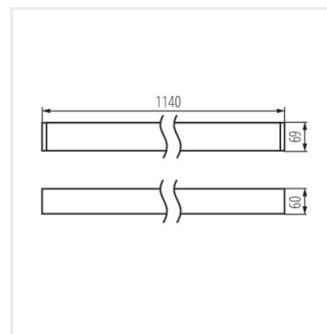
ALD-MS-WW-RST-W-NT



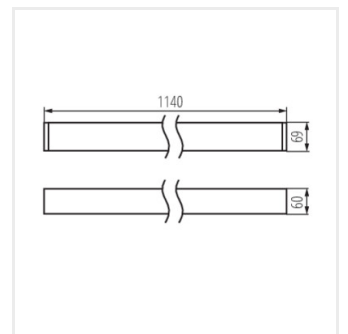
ALD-MS5D-NW-RST-B-NT



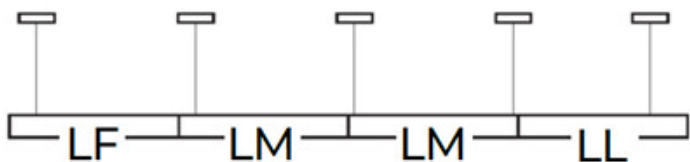
ALD-MS5D-NW-RST-W-NT



ALD-MS5D-WW-RST-B-NT



ALD-MS5D-WW-RST-W-NT



Príslušenstvo

32543



ALIN CORD DALI 1F-W

Napájací kábel pre lineárne svietidla ALIN, 1-fázový, DALI, biely, 150cm

32544



ALIN CORD DALI 1F-B

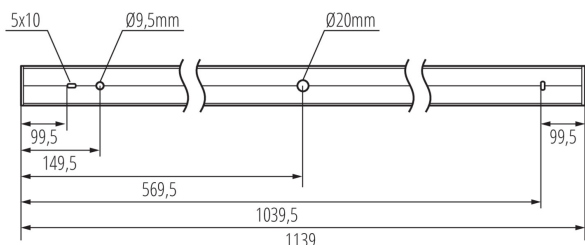
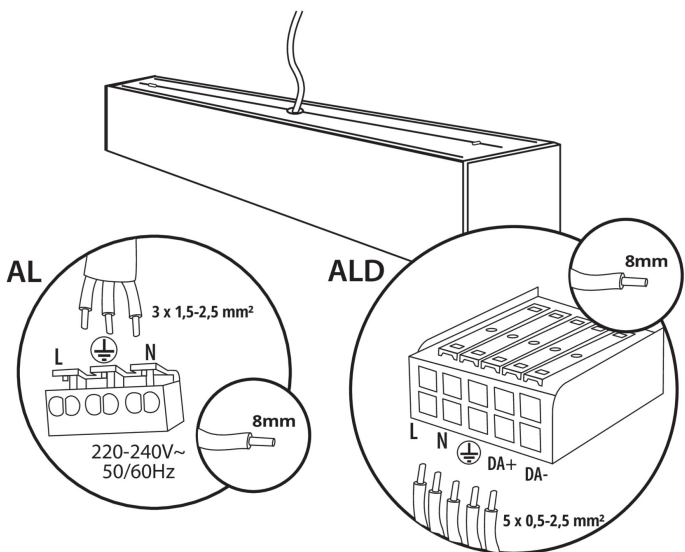
Napájací kábel pre lineárne svietidla ALIN, 1-fázový, DALI, čierny, 150cm

32545



ALIN CORD DALI 1F-SR

Napájací kábel pre lineárne svietidla ALIN, 1-fázový, DALI, strieborný, 150cm



07871



ROPE-NT 150 SINGLE

ROPE-NT 150 SINGLE ocelové lanko (jedno) na zavesenie svietidla, 2 ks v balení

25979



KLOSZ MPR AL 23W/33W

Difúzor MPR pre svietidla ALIN, KLOSZ MPR AL 23W/33W, (25979)

Vytvorený dokument: 09.01.2025, 22:10

Zmena technických parametrov vyhradená. Údaje, ktoré sú uvedené v tomto materiáli, nie sú právne záväzné.

Fotometria: výsledky získané pri testovaní konkrétneho exemplára.

