

## STRETON LED

Pouličné LED svietidlo



[V] 220-240 AC	[Hz] 50	360° Φ <sub>use</sub>	≥20000	(h) 50000	ellipse ≤ 6x MacAdam	Ra 70
SMD			IP 65		[°C] -20÷45	
IK 08		[m] 0,4	[mm²] 1	1m	Hg	CE
EAC	UK CA					



### STRETON LED 40W WW



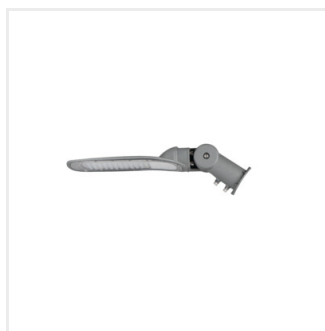
	PON (V)	[lm] Φ <sub>use</sub>	Tc [K]	[°]			Ei
STRETON LED 40W WW	<b>36236</b>	40	5200	3000	X140/Y90	sivá	E
STRETON LED 60W WW	<b>36237</b>	60	7800	3000	X140/Y90	sivá	E
STRETON LED 100W WW	<b>36238</b>	100	13000	3000	X140/Y90	sivá	E

**5-ročná záruka podľa podmienok vyhlásenia o záruke, ktoré je dostupné na [webovej stránke](#)**

- Materiál korpusu: hliníková zliatina
- Materiál ochranného skla: PC



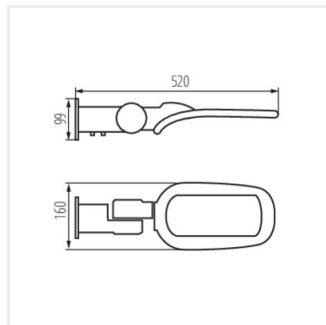
STRETON LED 40W WW



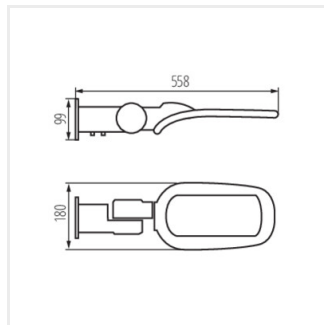
STRETON LED 60W WW

## STRETON LED

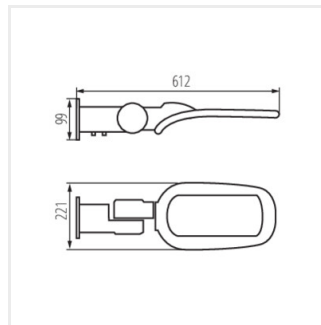
Pouličné LED svietidlo



STRETON LED 40W WW



STRETON LED 60W WW



STRETON LED 100W WW