

OFIS MPRM LED DALI NT

Kancelárske prisadené LED svietidlo



[V] 220-240 AC	[Hz] 50	≥30000	[h] 50000	ellipse ≤3x MacAdam	Ra 80	SMD
DALI		IP 20		[°C] 5÷25		
[mm²] 0,5÷2,5	0,5m	CE	EAC	UK CA		



OSD MPRM B N1



	[W]	[lm]	Tc [K]	TYPE	[°]	
OSD 40W-830-MPRM-B-N1	36390	40	3900	3000	mikropryzmatyczny typu M	X95/Y95 čierna
OSD 40W-830-MPRM-B-N3	36391	40	4000	3000	mikropryzmatyczny typu M	X90/Y95 čierna
OSD 40W-830-MPRM-W-N1	36394	40	4200	3000	mikropryzmatyczny typu M	X95/Y95 biela
OSD 40W-830-MPRM-W-N3	36395	40	4100	3000	mikropryzmatyczny typu M	X90/Y95 biela
OSD 40W-840-MPRM-B-N1	36398	40	4200	4000	mikropryzmatyczny typu M	X95/Y95 čierna
OSD 40W-840-MPRM-B-N3	36399	40	4300	4000	mikropryzmatyczny typu M	X90/Y95 čierna
OSD 40W-840-MPRM-W-N1	36402	40	4500	4000	mikropryzmatyczny typu M	X95/Y95 biela
OSD 40W-840-MPRM-W-N3	36403	40	4400	4000	mikropryzmatyczny typu M	X90/Y95 biela

- Materiál korpusu: kov
- Materiál difúzora: plast

OFIS MPRM LED DALI NT

Kancelárske prisadené LED svietidlo



OSD MPRM B N1



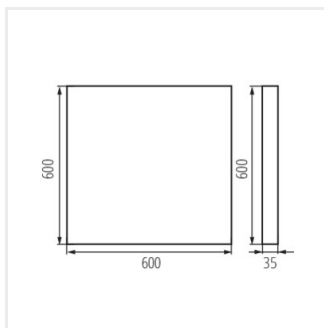
OSD MPRM B N3



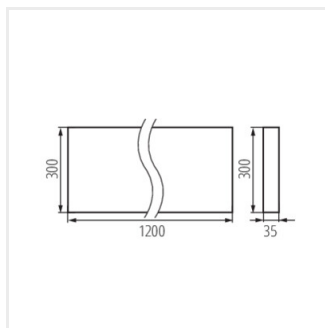
OSD MPRM W N3



OSD MPRM W N1



OSD MPRM N1



OSD MPRM N3