

Kanlux



Kanlux BLINGO CCT

Panely Kanlux BLINGO LED U29-35 sú moderným riešením osvetlenia, ktoré ponúka nebyvalú flexibilitu a komfort používania. Vďaka vyspelej technológii môžete pomocou tlačidiel voliť rôzne kombinácie farebnej teploty a svetelného toku, čím si osvetlenie dokonale prispôbíte svojim potrebám. Panely BLINGO LED U29-35 ponúkajú tri farebné teploty: 3000K, 4000K a 6500K, s nastaviteľným výkonom od 29W do 35W (štyri nastavenia), ich svetelná účinnosť je v priemere cez 120 lm/W, čo zaisťuje vynikajúce osvetlenie s nízkou spotrebou energie.

Panely BLINGO LED U29-35 sú vybavené mikroprizmatickým difúzorom s koeficientom UGR<19, ktorý minimalizuje oslnenie a zaisťuje zrakový komfort, čo je dôležité najmä na pracoviskách av štúdiách. Súčasťou sady je aj napájací zdroj, vďaka ktorému sú panely pripravené na okamžitú inštaláciu a použitie. Na výrobok sa vzťahuje 5-ročná záruka, ktorá potvrdzuje jeho spoľahlivosť a životnosť.

- 5-ročná záruka podľa podmienok vyhlásenia o záruke, ktoré je dostupné na webovej stránke
- Materiál panela/rámika: oceľ



up to

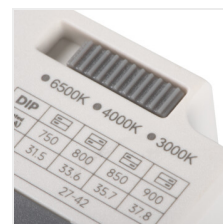
125 $\frac{\text{lm}}{\text{W}}$



Switch
Power

low
UGR

[V] 220-240 AC	[Hz] 50	≥ 50000	[h] 50000	ellipse $\leq 6x$ MacAdam	Ra 80	SMD
		IP 20		$5 \div 25$		
[mm ²] 0,5-2,5	m 0,5m					





BLINGO 28-35W 6262CCT



UGR



BLINGO 28-35W 6262CCT	37274	max 35	3900 4200 4200	3000 3500 4000	90	<19	biela
BLINGO U29-35W 60CCT	37277	max 35	4040 4360 4260	3000 4000 6500	90	<19	biela
BLINGO U29-35W 120CCT	37278	max 35	4040 4360 4260	3000 4000 6500	90	<19	biela



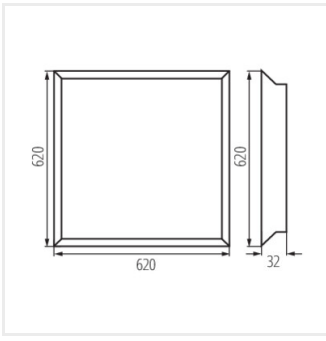
BLINGO 28-35W 6262CCT



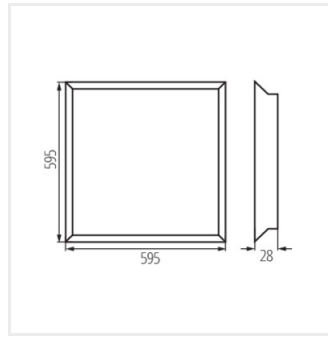
BLINGO U29-35W 60CCT



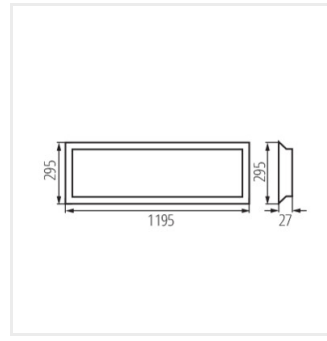
BLINGO U29-35W 120CCT



BLINGO 28-35W 6262CCT



BLINGO U29-35W 60CCT



BLINGO U29-35W 120CCT

Number	Current	Power	Switch position		Luminous flux		
			1	2	3000K	4000K	6500K
1	750mA	29W	-	-	3360	3620	3520
2	800mA	31W	ON	-	3580	3860	3780
3	850mA	33W	-	ON	3820	4120	4020
4	900mA	35W	ON	ON	4040	4360	4260

Vytvorený dokument: 16.10.2024, 10:55

Zmena technických parametrov vyhradená. Údaje, ktoré sú uvedené v tomto materiáli, nie sú právne záväzné.

Fotometria: výsledky získané pri testovaní konkrétneho exemplára.

